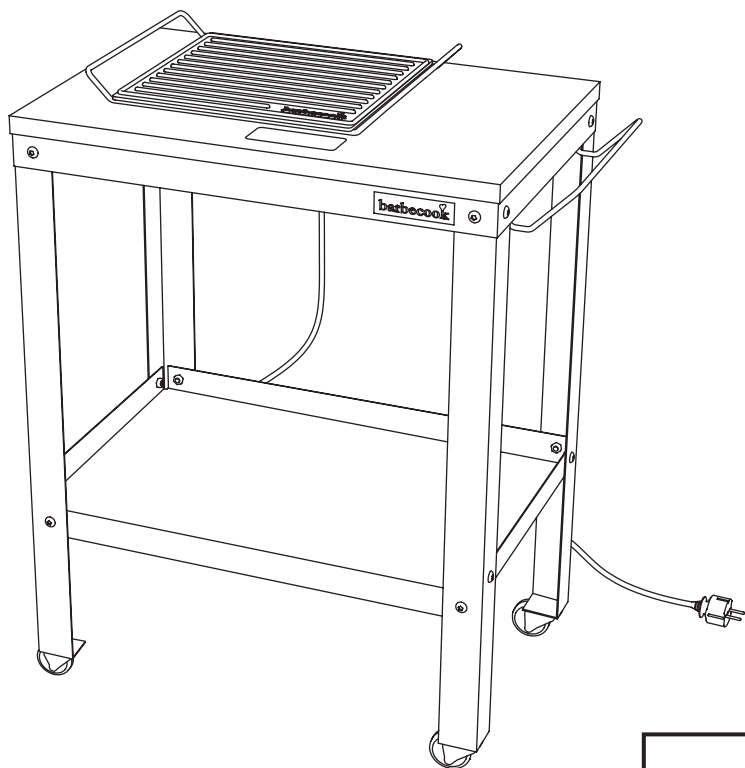
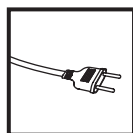


# barbecook®

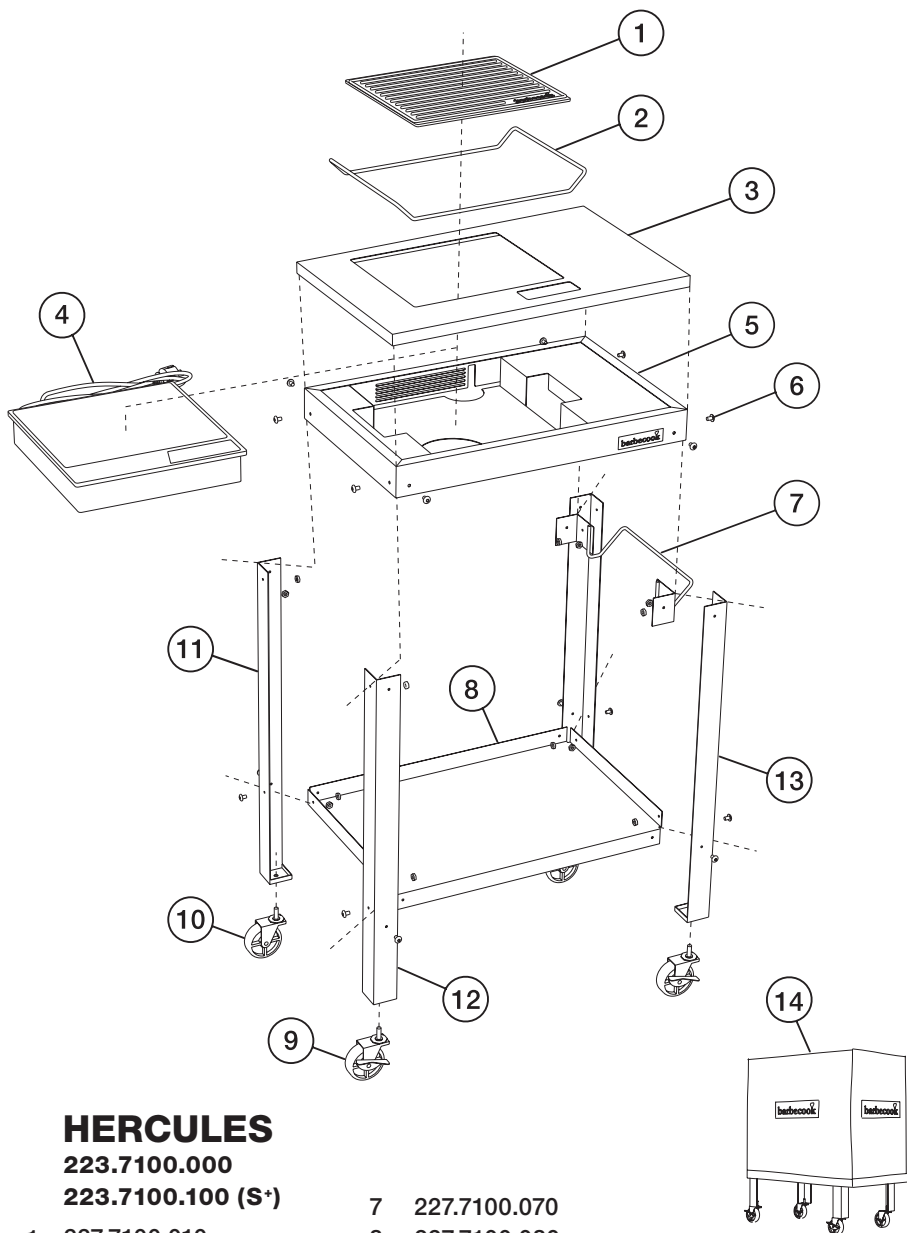
**HERCULES**  
# 223.7100.000



**HERCULES S+**  
# 223.7100.100



**[www.barbecook.com](http://www.barbecook.com)**

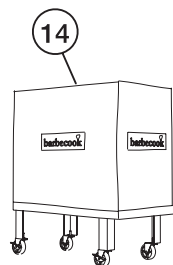


# HERCULES

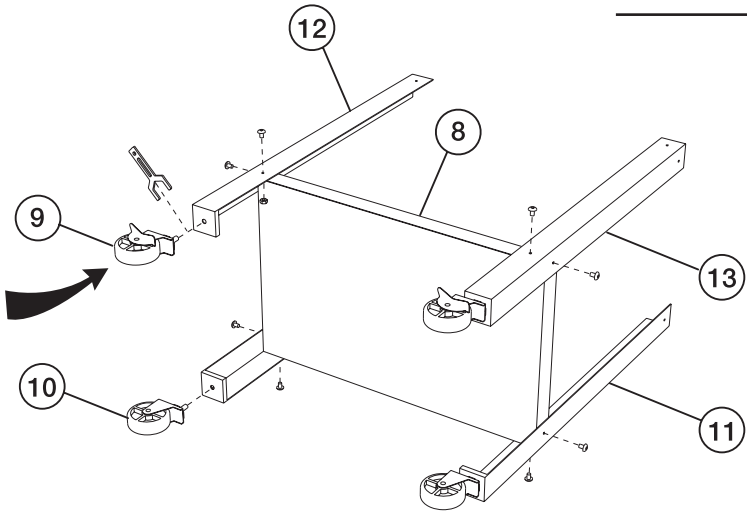
223.7100.000

223.7100.100 (S<sup>+</sup>)

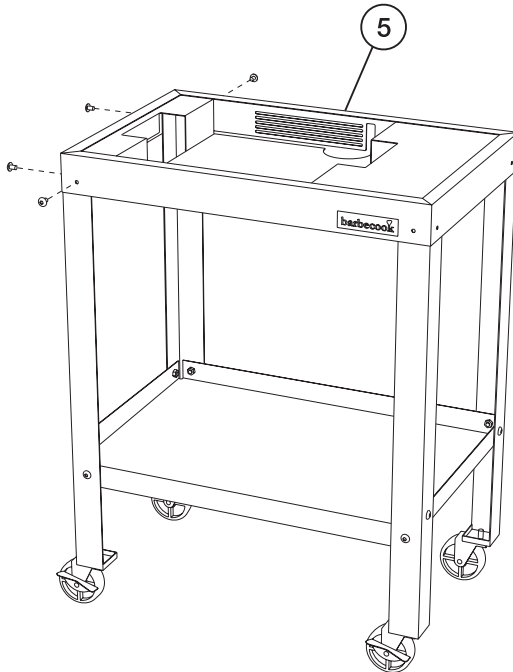
- |   |                                |    |              |
|---|--------------------------------|----|--------------|
| 1 | 227.7100.010                   | 7  | 227.7100.070 |
| 2 | 227.7100.020                   | 8  | 227.7100.080 |
| 3 | 227.7100.030                   | 9  | 227.7100.090 |
| 4 | 227.7100.040                   | 10 | 227.7100.100 |
|   | 227.7100.045 (S <sup>+</sup> ) | 11 | 227.7100.110 |
| 5 | 227.7100.050                   | 12 | 227.7100.120 |
| 6 | 227.7100.060                   | 13 | 227.7100.130 |
|   |                                | 14 | 227.7100.140 |



# 1

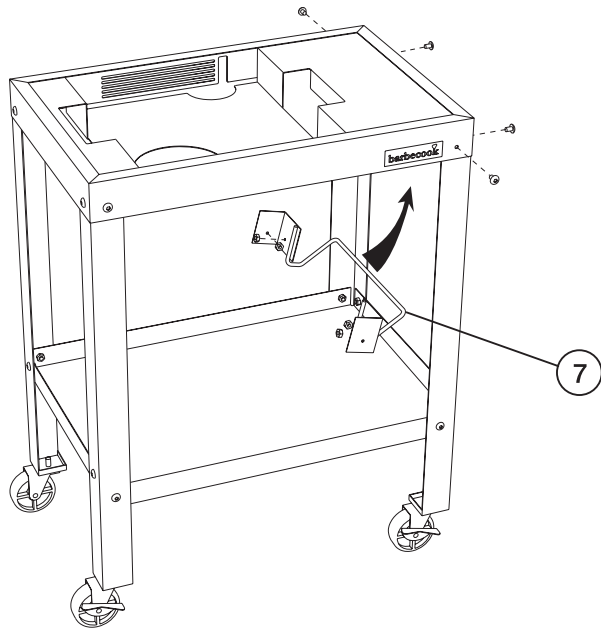


# 2



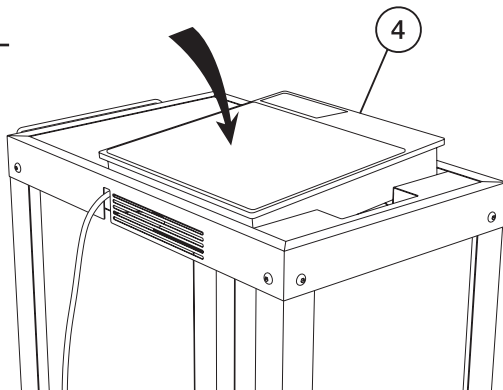
# 3

---



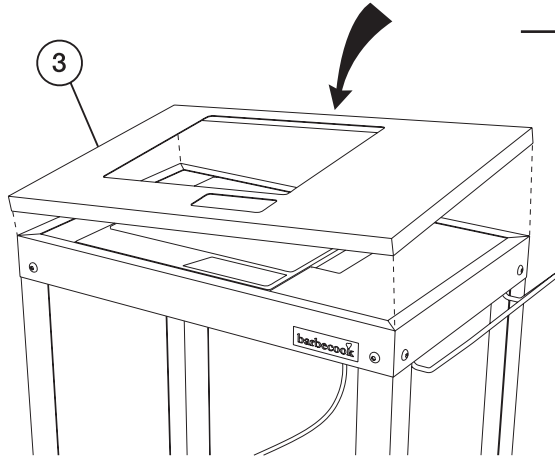
# 4

---



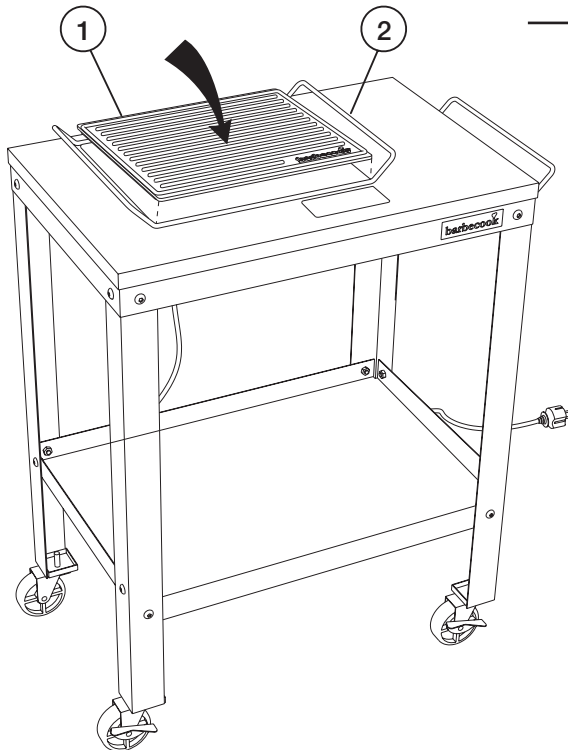
**5**

---



**6**

---



# barbecue®

GB	SAFE USE, CARE AND ASSEMBLY MANUAL	7
F	GUIDE D'ASSEMBLAGE, D'UTILISATION ET D'ENTRETIEN	11
D	MONTAGE-, BEDIENUNGS- UND WARTUNGSANLEITUNG	15
NL	HANDLEIDING EN GEBRUIKSAANWIJZING	19
E	INSTRUCCIONES DE MONTAJE, UTILIZACIÓN Y MANTENIMIENTO	23
I	MANUALE PER IL MONTAGGIO, L'USO E LA MANUTENZIONE	27
P	GUIA DE MONTAGEM, UTILIZAÇÃO E MANUTENÇÃO	31
S	ANVISNINGAR FÖR MONTERING, ANVÄNDNING OCH SKÖTSEL	35
DK	VEJLEDNING FOR SAMLING, BRUG & VEDLIGEHOLDELS	39
FIN	OPAS KOKOAMISEEN, KÄYTTÖÖN JA KUNNOSSAPITOON	43

*Congratulations on the purchase of a Barbecook®.*

**Please read this manual before using the barbecue !**

Failure to follow all of the manufacturer's instructions could result in property damage. The user is responsible for the proper assembly, installation and use of his barbecue.

## SAFETY INFORMATION

When using an electrical appliance, always comply with the following basic safety instructions. Always keep your instruction manual safe for further consultations.

- Do not submerge the device in water or other liquids.
- Do not connect the device to the same outlet with other devices. Connect the device to a suitable outlet.
- Check the connection cable for damage from time to time. Never operate the device when the cable is damaged. If the mains connection cable shows defects, let a qualified electrician exchange it.
- Do not move the induction hotplate during cooking or with hot cookware on top of it. Never move the device by pulling on the power cable.
- Never use the device when it does not function properly, shows damage or in case it was dropped.
- Do not leave the device unattended while in operation. Keep children and other incompetent persons away from the device: The stainless steel surface can become hot.
- Only qualified experts may perform repair and maintenance on the device, using original replacement and accessory parts.
- Do not touch the hot surface of the ceramic field. Note: the induction hotplate does not heat up itself during cooking, but the temperature of the cookware is transferred to the hotplate!
- Do not place any (empty) metal kitchen utensils, cookware or pan lids, knives or other metal objects on the hotplate. These may heat up when the device is turned on.
- Do not heat up any unopened tins on the induction hotplate. A heated tin could explode; therefore remove the lid under all circumstances beforehand.

## INSTALLATION

- This barbecue should only be used outdoors use under dry weather conditions. Store the electrical appliance indoors when not in use.
- Minimum clearance to adjacent combustible materials : 76 cm (30") from furthest protruding edge on side and rear of barbecue.
- The induction hotplate must be installed according all local regulations.
- Always place the device on a stable and level surface.

- Never place the device on a flammable surface (e.g. table cloth, carpet, etc.).
- Always place the barbecue in a well-ventilated area. Do not block the ventilation slots of the device. Keep a minimum distance of 10 cm (5") to walls or other items.
- Do not place next to devices or objects, which react sensitively to magnetic fields (e.g. radios, TVs, etc.).
- Do not place next to open fires, heaters or other sources of heat.
- Make sure that the connection cable is not damaged or squashed beneath the device. Make sure that the connection cable does not come into contact with sharp edges and/or hot surfaces.

## INDUCTION HOTPLATE BASIC 1800

- Model: C18G (CE/EMC)
- Temperature range: 60 - 240 °C
- Power: 1800 W
- Connection: 230 V ~ 50 Hz

With induction hotplates, an electric voltage is applied on a conductor spool beneath the glass ceramic surface. This creates magnetic fields, which directly heat up the bottom of the cookware through a physical effect. This means saving time and energy, because contrary to common hotplates, the cookware is heated up, not the heating element and the glass ceramic surface.

### GENERAL USE

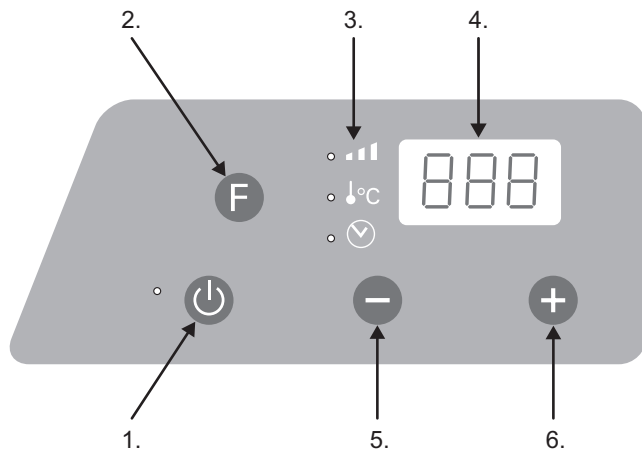
- Plug the power plug into a suitable outlet.
- The control lamp of the On/Off switch lights up and an acoustic signal sounds. Now the device is in standby mode.
- Place suitable cookware (stainless steel, cast iron and enamelled flat-bottom pans with a diameter of 12 - 26 cm) in the centre of the hotplate.
- Now press the On/Off switch to turn on the induction hotplate. The "Power" indicator light blinks and an acoustic signal sounds.
- Now press the "Function" button:
  - 1 x        the preset power level "5" is selected and the device is turned on (Power levels: 1, 2, 3, 4, 5, 6, 7, 8, 9 and 10).  
              With the selection buttons (+,-) you can change the power setting from 1 - 10.
  - 2 x        the preset temperature stage "120°C" are selected and the device is turned on (Temperature levels: 60, 80, 100, 120, 140, 160, 180, 200, 220 and 240°C).  
              With the selection buttons (+,-) you can change the temperature setting from 60 - 240°C.
- Timer Function:  
After the selection of the operating mode (power level or temperature level)



press the “Function” button until the corresponding indicator light blinks (power and timer or temperature and timer). The display shows the number “0”. With the selection buttons (+,-), you can now select the operating time in 1-minute intervals (up to max. 180 minutes). Then the display counts down the duration in minutes. Once the time has passed, an acoustic signal sounds and the device automatically goes into standby mode.

- Press the On/Off switch to shut down the device.
- Disconnect the mains plug from the outlet!

## OPERATING PANEL



1. On/Off switch
2. Function key
3. Indicator light for power level, temperature and timer
4. LED display
5. Selection button (-), reduction of the power level, temperature or duration
6. Selection button (+), increase of the power level, temperature or duration

## TIPS ON USING YOUR BARBECUE

**Always barbecue using the “Temperature” function at level 180°C.**

### FIRST USE

We strongly recommend to clean the griddle and have it heat for 30 minutes on low temperature (120°C) without cooking any food.

### PREPARATION

Heat the griddle of your barbecue for up to 10 minutes on low temperature (120°C) before adding any food. While the griddle is designed to have different temperature zones, it is possible to heat the griddle evenly by moving it sideways.

## COOKING

Always barbecue using the “Temperature” function at level 180°C. Make use of a cooking and a warming zone by sliding the griddle sideways, instead of moving the food around.

Note: Food may stick if turned too soon after being placed on the griddle. Let food cook for a few minutes before turning it, so that it will have time to sear properly.

## AFTER USE

Press the On/Off switch to turn off the induction hotplate. When the food is ready, you may also want to put the griddle with food on the table. By taking the griddle off the hotplate, the device automatically switches to standby mode. One minute later it will shut down.

## CLEANING AND MAINTENANCE

Before cleaning the appliance, disconnect the plug from the socket and allow the griddle and electrical appliance to cool down:

- Clean the griddle after each use. Do not use metal scourers or abrasive cleaners of any kind. Use sponge or plastic scourer only. Alternatively, you can wash the griddle with a special barbecook® cleaner, mild detergent or baking soda, but do not use a commercial oven cleaner.
- Always clean the induction hotplate to avoid discoloration or burned stains. Use a non-abrasive cleaning agent and a damp cloth. You can use a vacuum cleaner to suck up dirt from the ventilation openings.
- Clean the lid with the barbecook® stainless steel cleaner.

## STORAGE

To get many years of service out of your barbecue: **Always store the electrical appliance indoors when not in use.** Cover the barbecue with the barbecook® cover if it is to be stored outdoors.

## WARRANTY

The barbecook® comes with a two-year limited warranty on manufacturing defects, from the date of purchase and to the extent to which use of the appliance corresponds with these instructions for use. The receipt stating the date of purchase is valid as a guarantee card. This warranty shall be limited to the repair or replacement of parts that prove defective under normal conditions of use and service.

The foregoing warranty does not apply to defects resulting from faulty installation, incorrect operation, disassembly, alterations or remodelling; misuse, misapplication, neglect, abuse, an accident, tornado, hurricane, or earthquake, or lack of proper maintenance, cleaning and care.

*Félicitations ! Vous venez d'acheter un produit Barbecook®.*

**Veillez lire ce mode d'emploi avant d'utiliser votre barbecue !**

Le non-respect des instructions du fabricant pourrait endommager votre nouvelle acquisition. L'utilisateur est responsable de l'assemblage, l'installation et l'utilisation de son barbecue.

## INFORMATIONS DE SÉCURITÉ

Quand vous utilisez un appareil électrique, respectez toujours les instructions de sécurité élémentaires reprises ci-dessous. Conservez votre mode d'emploi pour de futures consultations.

- Ne plongez pas l'appareil dans l'eau ou dans d'autres liquides.
- Ne branchez pas l'appareil à la même prise de courant que d'autres appareils. Branchez-le à une prise convenable.
- Vérifiez régulièrement le bon état du câble de raccordement. Ne faites jamais fonctionner l'appareil si le câble est endommagé. Si le câble de raccordement principal présente des défauts, faites-le remplacer par un électricien professionnel.
- Ne déplacez pas la plaque à induction pendant la cuisson ou lorsqu'elle est recouverte d'un récipient culinaire chaud. Ne déplacez jamais l'appareil en tirant sur le câble électrique.
- N'utilisez jamais l'appareil s'il ne fonctionne pas correctement, s'il est endommagé ou s'il est tombé.
- Ne laissez jamais l'appareil sans surveillance quand il est en marche. Gardez les enfants et toute autre personne incompétente à distance de l'appareil : la surface en acier inoxydable peut devenir chaude.
- Seuls des experts qualifiés peuvent réparer ou faire l'entretien de l'appareil, en utilisant les pièces de rechange et accessoires d'origine.
- Ne touchez pas la surface chaude de la céramique. Remarque : la plaque à induction ne chauffe pas pendant la cuisson, mais la température du récipient culinaire est transférée à la plaque !
- Ne placez aucun ustensile de cuisine, récipient culinaire ou couvercle de casserole en métal (vides), couteau ou autre objet en métal sur la plaque. Ils pourraient chauffer si l'appareil est allumé.
- Ne chauffez aucune boîte de conserve fermée sur la plaque à induction. Une boîte chauffée pourrait exploser ; en toutes circonstances, enlevez d'abord son couvercle.

## INSTALLATION

- Ce barbecue est destiné à un usage extérieur et par temps sec uniquement. Il est recommandé de garder l'appareil électrique à l'intérieur quand il n'est pas utilisé.
- Dégagement minimum par rapport aux matériaux combustibles adjacents : 76 cm (30") du bord saillant le plus éloigné sur le côté et à l'arrière du barbecue.

- La plaque à induction doit être installée conformément aux réglementations locales en vigueur.
- Placez toujours l'appareil sur une surface stable et plane.
- Ne placez jamais l'appareil sur une surface inflammable (ex. nappe, tapis, etc.).
- Utilisez toujours le barbecue dans un espace bien ventilé. N'obstruez pas les fentes d'aération de l'appareil. Gardez une distance minimum de 10 cm (5") par rapport aux murs ou autres obstacles.
- Ne le placez pas à proximité d'appareils ou objets sensibles aux champs magnétiques (ex. radios, TV, etc.).
- Ne le placez pas à proximité de feux ouverts, radiateurs ou autres sources de chaleur.
- Assurez-vous que le câble de raccordement n'est pas endommagé ou écrasé en dessous de l'appareil. Veillez à ce que le câble de raccordement n'entre pas en contact avec des bords coupants et/ou des surfaces chaudes.

## PLAQUE À INDUCTION BASIC 1800

- Modèle : C18G (CE/EMC)
- Température d'utilisation : 60 - 240 °C
- Puissance : 1800 W
- Raccordement : 230 V ~ 50 Hz

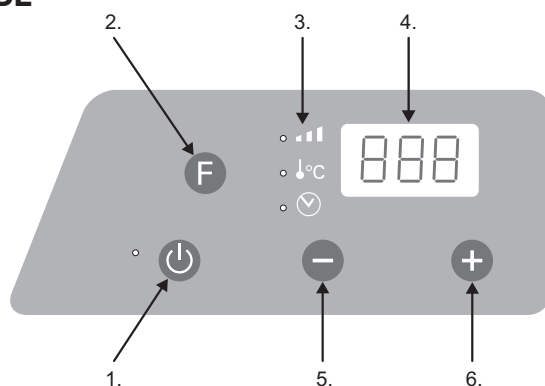
Avec les plaques à induction, une tension électrique est exercée sur une bobine conductrice située sous la surface vitrocéramique. Ceci crée des champs magnétiques qui chauffent directement le bas du récipient culinaire par l'action d'une réaction physique. C'est synonyme de gain de temps et d'énergie car, contrairement aux plaques ordinaires, c'est le récipient culinaire qui est chauffé, et non l'élément chauffant ou la surface vitrocéramique.

### UTILISATION GENERALE

- Insérer la fiche électrique dans une prise convenable.
- La lampe de contrôle de l'interrupteur On/Off s'allume et un signal sonore retentit. A présent, l'appareil est en mode stand-by.
- Placez un récipient culinaire approprié (casserole à fond plat en acier inoxydable, en fonte et en émail d'un diamètre de 12 – 26 cm) au centre de la plaque.
- A présent, appuyez sur l'interrupteur On/Off pour allumer la plaque à induction. Le lumineux 'Power' clignote et un signal sonore retentit.
- Appuyez sur le bouton 'Fonction' (Fonction):
  - 1 x la puissance programmée '5' est sélectionnée et l'appareil s'allume (niveaux de puissance : 1, 2, 3, 4, 5, 6, 7, 8, 9 et 10). Les boutons de sélection (+,-) vous permettent de changer la puissance de 1 à 10.
  - 2 x la température programmée '120°C' est sélectionnée et l'appareil s'allume (niveaux de température : 60, 80, 100, 120, 140, 160, 180, 200, 220 et 240°C). Les boutons de sélection (+,-) vous permettent de régler la température de 60 à 240°C.

- **Fonction minuterie :**  
Après avoir sélectionné le mode d'utilisation (niveau de puissance ou de température), appuyez sur le bouton 'Fonction' jusqu'à ce que le lumineux correspondant clignote (niveau et puissance ou température et temps). L'écran affiche le nombre '0'. A l'aide des boutons de sélection (+,-), sélectionnez maintenant le temps d'utilisation en intervalles de 1 minute (max. 180 minutes). Ensuite, l'écran décompte la durée en minutes. Une fois le temps écoulé, un signal sonore retentit et l'appareil se met automatiquement en mode stand-by.
- Appuyez sur l'interrupteur 'On/Off' pour éteindre l'appareil.
- Débranchez la fiche de secteur de la prise !

## PANNEAU DE COMMANDE



1. Interrupteur On/Off
2. Touche 'Fonction'
3. Lumineux du niveau de puissance, température et minuterie
4. Ecran LED
5. Bouton de sélection (-), diminution du niveau de puissance, température ou durée
6. Bouton de sélection (+), augmentation du niveau de puissance, température ou durée

## CONSEILS D'UTILISATION POUR VOTRE BARBECUE

**Faites toujours cuire au barbecue en utilisant la fonction 'Température' à 180°C.**

### PREMIERE UTILISATION

Nous vous recommandons vivement de nettoyer la plaque chauffante et de la faire chauffer pendant 30 minutes à basse température (120°C) sans y disposer des aliments à cuire.

### PREPARATION

Chauffez la plaque chauffante de votre barbecue jusqu'à 10 minutes à basse température (120°C) avant d'y déposer de la nourriture. Cette plaque disposant de différentes zones de température, il est possible de la chauffer de façon homogène en la déplaçant latéralement.

## CUISSON

Faites toujours cuire au barbecue en utilisant la fonction 'Température' à 180°C. Utilisez une zone de cuisson et de chauffe en glissant latéralement la plaque chauffante au lieu de déplacer la nourriture.

Remarque : Les aliments peuvent coller si vous les retournez trop rapidement après les avoir placés sur les grilles de cuisson. Faites cuire la nourriture pendant quelques minutes avant de la retourner, pour lui laisser le temps de griller convenablement.

## APRES UTILISATION

Appuyez sur l'interrupteur On/Off pour éteindre la plaque à induction. Quand la nourriture est prête, peut-être voudriez-vous aussi placer la plaque chauffante avec la nourriture sur la table. En retirant la plaque chauffante de la plaque à induction, l'appareil se met automatiquement en mode stand-by. Il s'éteindra une minute plus tard.

## NETTOYAGE ET ENTRETIEN

Avant de nettoyer l'appareil, débranchez la fiche de la prise et laissez refroidir la plaque chauffante et l'appareil électrique :

- Nettoyez la plaque chauffante après chaque utilisation. N'utilisez pas d'éponges métalliques à récurer ou de produits nettoyants abrasifs de quelque sorte. Utilisez seulement une éponge ordinaire ou encore une éponge plastique à récurer. Autrement, vous pouvez laver la plaque chauffante à l'aide d'un nettoyeur spécial Barbecue®<sup>®</sup>, d'un détergeant doux ou de bicarbonate de soude, mais n'utilisez pas un détergeant pour four ordinaire.
- Nettoyez toujours la plaque à induction pour éviter qu'elle ne décolore ou qu'elle ne soit salie par des taches de suie. Utilisez un détachant non abrasif et un tissu humide. Vous pouvez utiliser un aspirateur pour aspirer la saleté des fentes d'aération.
- Nettoyez le couvercle à l'aide du nettoyeur en acier inoxydable Barbecue®<sup>®</sup>.

## RANGEMENT

Pour pouvoir utiliser votre barbecue pendant de nombreuses années, **rangez toujours l'appareil électrique à l'intérieur quand il n'est pas utilisé.** Recouvrez le barbecue avec la housse Barbecue®<sup>®</sup> si vous devez le laisser à l'extérieur.

## GARANTIE

Votre barbecue®<sup>®</sup> est garanti deux ans à partir de la date d'achat du barbecue, contre tout vice de fabrication et pour autant qu'il soit utilisé selon les spécifications de ce mode d'emploi. Le reçu ou le ticket de caisse du commerçant tient lieu de garantie.

Cette garantie ne s'applique pas aux défaillances qui résultent d'une mauvaise installation, d'une utilisation inappropriée, du démontage, d'une modification, d'un usage abusif, d'une négligence, d'un accident, d'une tornade, d'un ouragan, d'un tremblement de terre ou encore d'un manque d'entretien ou de nettoyage.

*Herzlichen Glückwunsch zum Kauf Ihres Barbecook®.*

**Bitte lesen Sie diese Anleitung aufmerksam durch, bevor Sie das Barbecue benutzen!**

Falls Sie nicht alle Anweisungen des Herstellers beachten, können Sie Ihr Eigentum beschädigen. Der Benutzer ist für die korrekte Montage, Installation und Benutzung seines Barbecue selbst verantwortlich.

## SICHERHEITSHINWEISE

Bei der Benutzung eines elektrischen Gerätes sollten Sie die nachstehenden Sicherheitshinweise immer beachten. Halten Sie dieses Handbuch stets in greifbarer Nähe.

- Das Gerät niemals in Wasser oder andere Flüssigkeiten eintauchen.
- Das Gerät niemals zusammen mit anderen Geräten an eine Netzsteckdose anschließen. Das Gerät immer an eine geeignete Netzsteckdose anschließen.
- Das Stromkabel hin und wieder auf Schäden prüfen. Das Gerät nicht verwenden, wenn das Kabel beschädigt ist. Falls das Netzkabel Schäden aufweist, sollte es von einem geschulten Elektriker ausgewechselt werden.
- Die Induktions-Heizplatte nicht bewegen, während darauf gekocht wird oder wenn sich heißes Kochgeschirr darauf befindet. Das Gerät niemals durch Ziehen am Netzkabel bewegen.
- Das Gerät nicht verwenden, wenn es nicht ordnungsgemäß funktioniert, Schäden aufweist oder fallen gelassen wurde.
- Das Gerät im laufenden Betrieb nicht unbeaufsichtigt lassen. Kinder und andere nicht sachverständige Personen sollten sich nicht in Nähe des Gerätes aufhalten: Die Edelstahl-Oberfläche kann heiß werden.
- Nur geschulte Fachleute dürfen Reparatur- und Instandhaltungsarbeiten am Gerät ausführen; dabei dürfen nur Original-Ersatzteile und -Zubehörteile verwendet werden.
- Niemals die heiße Oberfläche der Keramik-Kochfläche berühren. Hinweis: Die Induktions-Heizplatte heizt sich während des Kochens nicht auf, doch die Temperatur des Kochgeschirrs überträgt sich auf die Heizplatte!
- Niemals (leere) Küchenutensilien, Kochgeschirr oder Topfdeckel, Messer oder andere Metallgegenstände auf die Heizplatte legen, da diese sich aufheizen können, wenn das Gerät eingeschaltet wird.
- Niemals ungeöffnete Dosen auf der Induktions-Heizplatte erhitzen. Eine geschlossene Blechdose kann explodieren, wenn Sie erhitzt wird! Daher muss unter allen Umständen immer zuvor der Deckel entfernt werden.

## INSTALLATION

- Dieses Barbecue wurde für den Einsatz im Freien bei trockenem Wetter entwickelt. Wenn es nicht benutzt wird, sollte das elektrische Gerät drinnen abgestellt werden.

- Mindestabstand zu brennbarem Material: 76 cm von der am weitesten vorstehenden Kante an den Seiten und an der Rückseite des Barbecues.
- Die Induktions-Heizplatte muss entsprechend den lokalen Vorschriften installiert werden.
- Das Gerät immer auf eine stabile und ebene Oberfläche stellen.
- Das Gerät niemals auf eine flammable Oberfläche (z. B. Tischtuch, Teppich usw.) stellen.
- Das Barbecue immer in einem gut belüfteten Bereich aufstellen. Die Lüftungsschlitze des Geräts nicht blockieren. Einen Mindestabstand von 10 cm zu Wänden oder anderen Gegenständen wahren.
- Das Gerät niemals in Nähe von Geräten oder Gegenständen aufstellen, die empfindlich auf Magnetfelder reagieren (z.B. Radios, Fernsehgeräte usw.).
- Das Gerät nicht in Nähe von offenen Feuern, Heizöfen oder anderen Wärmequellen aufstellen.
- Sicherstellen, dass das Stromkabel nicht beschädigt oder unter dem Gerät eingeklemmt ist und dass es nicht mit scharfen Kanten und/oder heißen Flächen in Kontakt kommt.

## INDUKTIONSH-HEIZPLATTE BASIC 1800

- Ausführung: C18G (CE/EMC)
- Temperaturbereich: 60 - 240 °C
- Leistung: 1800 W
- Anschluss: 230 V ~ 50 Hz

Bei Induktions-Heizplatten wird eine elektrische Spannung in einer Leiterwicklung unterhalb der Glas-Keramik-Fläche angelegt. Dies erzeugt Magnetfelder, die die Unterseite des Kochgeschirrs direkt anhand einer physikalischen Wirkung aufheizen. Sie sparen Zeit und Energie, da hier im Gegensatz zu herkömmlichen Heizplatten das Kochgeschirr und nicht das Heizelement oder die Glas-Keramik-Fläche aufgeheizt wird.

### ALLGEMEINE BENUTZUNG

- Den Stromstecker in eine geeignete Netzsteckdose einführen.
- Die Kontrollleuchte des Ein/Aus-Schalters leuchtet auf und es ertönt ein Signalton. Nun befindet sich das Gerät im Bereitschaftsmodus.
- Geeignetes Kochgeschirr (Edelstahl, Gusseisen und beschichtete, flachbödige Pfannen mit einem Durchmesser von 12-26 cm) mitten auf die Heizplatte stellen.
- Nun den Ein/Aus-Schalter drücken, um die Heizplatte einzuschalten. Die „Power“-Anzeigeleuchte blinkt und es ertönt ein Signalton.
- Nun die „Function“-Taste drücken:
  - 1 x die voreingestellte Leistungsstufe „5“ wird ausgewählt und das Gerät wird eingeschaltet (Leistungsstufen: 1 - 10). Mit den Wähltasten (+, -) können Sie die Leistungstellung von 1 – 10 ändern.

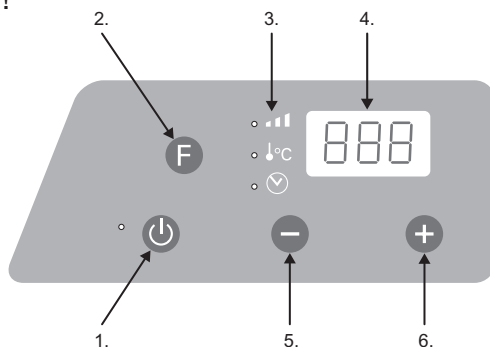


2 x die voreingestellte Temperaturstufe „120°C“ wird ausgewählt und das Gerät wird eingeschaltet (Temperaturstufen: 60, 80, 100, 120, 140, 160, 180, 200, 220 und 240°C).

Mit den Wähltasten (+, -) können Sie die Temperatureinstellung von 60 – 240 °C ändern.

- **Timer-Funktion:**  
Nachdem Sie den Betriebsmodus (Leistungsstufe oder Temperaturstufe) ausgewählt haben, drücken Sie die „Function“-Taste, bis die entsprechende Anzeigeleuchte aufleuchtet (Stufe und Leistung oder Temperatur und Zeit). Im Display wird die Ziffer „0“ angezeigt. Mit den Wähltasten (+, -) können Sie nun die Betriebsdauer in Intervallen von jeweils 1 Minute festlegen (bis max. 180 Minuten). Im Display wird dann die Restdauer in Minuten heruntergezählt (Countdown). Nachdem die Betriebszeit verstrichen ist, ertönt ein Signalton; danach schaltet sich das Gerät automatisch in den Bereitschaftsmodus.
- Drücken Sie den Ein/Aus-Schalter, um das Gerät abzuschalten.
- Ziehen Sie den Netzstecker!

## BEDIENFELD



1. Ein/Aus-Schalter
2. Funktionstaste
3. Anzeigeleuchte für Leistungsstufe, Temperatur und Timer (Zeitschaltuhr)
4. LED-Anzeige
5. Wähltaste (-) zur Verringerung der Leistungsstufe, der Temperatur oder der Dauer
6. Wähltaste (+) zur Erhöhung der Leistungsstufe, der Temperatur oder der Dauer

## TIPPS ZUR BENUTZUNG IHRES BARBECUE

Beim Grillen immer die „Temperatur“-Funktion auf 180 °C einstellen.

### ERSTE BENUTZUNG

Wir empfehlen, das Grillblech zu säubern und es 30 Minuten lang bei einer niedrigen Temperatureinstellung (120 °C) zu erhitzen, ohne irgendetwas auf das Blech zu legen.

### VORBEREITUNG

Das Grillblech Ihres Barbecue 10 Minuten lang bei niedriger Temperatur (120 °C)

aufheizen, bevor Sie Grillgut auflegen. Obgleich das Grillblech für unterschiedliche Temperaturzonen konzipiert wurde, kann es gleichmäßig aufgeheizt werden, indem Sie es seitlich verschieben.

## ZUBEREITUNG DES GRILLGUTS

Beim Grillen immer die „Temperatur“-Funktion auf 180 °C einstellen. Sie sollten eine Grillzone und eine Warmhaltezone verwenden, indem Sie das Grillblech seitlich verschieben, statt das Grillgut hin und her zu bewegen.

Hinweis: Grillgut kann haften, wenn es zu früh gewendet wird, nachdem es auf die Grillroste gelegt wurde. Lassen Sie das Grillgut einige Minuten braten, bevor Sie es wenden – so hat es genügend Zeit, ordentlich anzubraten.

## NACH DER BENUTZUNG

Den Ein/Aus-Schalter drücken, um die Induktions-Heizplatte auszuschalten. Wenn das Essen fertig ist, können Sie auch das Grillblech samt Essen auf den Tisch stellen. Wenn Sie das Grillblech von der Heizplatte entfernen, schaltet das Gerät sich automatisch in den Bereitschaftsmodus. Eine Minute später schaltet es sich aus.

## REINIGUNG UND INSTANDHALTUNG

Vor Reinigungsarbeiten am Gerät immer den Netzstecker ziehen und das Grillblech und das elektrische Gerät abkühlen lassen:

- Das Grillblech nach jeder Benutzung säubern. Niemals Metallschaber oder scharfe Reinigungsmittel gleich welcher Art verwenden. Ausschließlich einen Schwamm oder einen Kunststoffschaber verwenden. Alternativ können Sie das Grillblech mit einem speziellen Barbecue®-Reiniger, einem milden Reinigungsmittel oder Natriumbikarbonat säubern, verwenden Sie jedoch niemals handelsübliche Ofenreinigungsmittel.
- Immer die Induktions-Heizplatte reinigen, um eine Verfärbung oder eingebrannte Flecken zu vermeiden. Ein nicht scheuerndes Reinigungsmittel und ein feuchtes Tuch verwenden. Schmutz in den Belüftungsschlitzen können Sie mit einem Staubsauger entfernen.
- Reinigen Sie den Deckel mit dem Barbecue®-Reiniger für rostfreien Edelstahl.

## LAGERUNG

Damit Sie lange Jahre Freude an Ihrem Barbecue haben, **sollten Sie das elektrische Gerät immer im Innern abstellen, wenn es nicht benutzt wird.** Bedecken Sie das Barbecue mit der Barbecue®-Abdeckung, wenn es im Freien abgestellt werden muss.

## GARANTIE

Auf Ihr Barbecue® genießen Sie eine zweijährige Garantie (ab Kaufdatum) gegen alle Fertigungsmängel und insofern der Grill gemäß der vorliegenden Bedienungsanleitung verwendet wird. Die Quittung oder der Kassenzettel des Händlers gelten als Garantiebeleg. Diese Garantie gilt nicht für Defekte, die auf eine falsche Installation, unsachgemäße Nutzung, Demontage, Umänderung, missbräuchliche Nutzung, Nachlässigkeit, Unfall, Tornado, Orkan, Erdbeben oder mangelhafte Instandhaltung oder Reinigung zurückzuführen sind.

*Gefeliciteerd met de aankoop van een Barbecook®.*

### **Lees de handleiding voor gebruik !**

Het niet opvolgen van de instructies in deze handleiding kan resulteren in ernstige lichamelijke letsels en schade. De gebruiker is verantwoordelijk voor de juiste montage en installatie, en het aangewezen gebruik van deze barbecue.

## **VOOR UW VEILIGHEID**

Volg bij het gebruik van elektrische apparaten altijd de veiligheidsinstructies. Hou de handleiding in de buurt voor nadere referentie.

- Dompel de stekker en het apparaat niet in water of enig andere vloeistof.
- Sluit dit toestel niet aan op een stopcontact dat ook voor andere toestellen wordt gebruikt. Controleer voor u de stekker in het stopcontact steekt, of het voltage van de machine overeenkomt met uw lokale voltage.
- Controleer regelmatig of het snoer niet beschadigd is. Zet het apparaat niet aan als het snoer of de stekker beschadigd zijn. Het snoer mag alleen door geautoriseerde technici vervangen worden.
- Verplaats de inductiekookplaat niet tijdens gebruik of met warm kookgerei erop.
- Gebruik dit apparaat niet als het niet goed werkt, beschadigd of gevallen is.
- Blijf steeds in de buurt van het toestel wanneer het in werking is. Houd kinderen uit de buurt van het apparaat: Het roestvrij stalen oppervlak kan heet worden.
- Alleen geautoriseerde technici mogen herstellingen en onderhoud uitvoeren, en gebruiken daarbij originele vervang- en wisselstukken.
- Raak het hete kookoppervlak van de inductiekookplaat niet aan. Nota: de kookzone wordt enkel warm omdat de temperatuur van het kookgerei zich daarop afzet.
- Plaats geen lege pannen, metalen voorwerpen, ontvlambare voorwerpen of voorwerpen met een lage warmtebestendigheid op de kookplaat.
- Gebruik dit apparaat niet voor het opwarmen van blikjes die niet open zijn. Een warm blik kan ontploffen; verwijder daarom steeds het deksel.

## **INSTALLATIE**

- Deze barbecue is uitsluitend bestemd voor gebruik buitenshuis en bij droog weer. Berg het elektrische apparaat steeds binnenshuis op wanneer niet in gebruik.
- Bewaar een afstand van 76 cm tot aangrenzende ontvlambare materialen.
- Controleer voor u de stekker in het stopcontact steekt, of het voltage van de machine overeenkomt met het lokale voltage.
- Plaats het apparaat op een vlakke en stabiele ondergrond.
- Plaats het apparaat nooit op een brandbare ondergrond (tafellaken, tapijt, etc.)
- Zorg ervoor dat er genoeg vrije ruimte is rondom het apparaat. Houd de ventilatieopeningen vrij. Bewaar een afstand van 10 cm.

- Plaats het apparaat niet in de buurt van voorwerpen die beïnvloed worden door magneten (radio, TV, etc.)
- Plaats het apparaat niet naast een open vuur, een kachel of andere warmtebronnen.
- Zorg ervoor dat het snoer niet beschadigd is en nergens tussen knelt. Laat het stroomsnoer niet hangen over de rand van de tafel of werkoppervlak en laat het niet in contact komen met hete oppervlakken.

## INDUCTIEKOOKPLAAT BASIC 1800

- Model: C18G (CE/EMC)
- Temperatuur bereik: 60 – 240 °C
- Vermogen: 1800 W
- Voeding: 230 V ~ 50 Hz

Bij inductiekookplaten produceert een koperen inductiespoel, door het opwekken van een magnetisch veld, snel wisselende wervelstromen in de bodem van de kookpan. Die zorgen ervoor dat die bodem in een mum van tijd opwarmt en dat er op die manier snel kan gekookt of gebraden worden. Bij inductie wordt de bodem van de pan rechtstreeks opgewarmd, niet via het kookvlak.

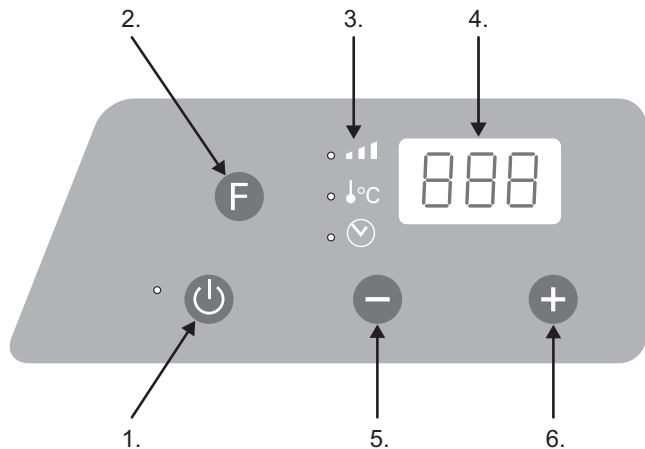
### ALGEMEEN GEBRUIK

- Steek de stekker in een geschikt stopcontact.
- Het controle lampje van de Aan/Uit schakelaar licht op en u hoort een signaal. Het toestel is in stand-by modus (klaar voor direct gebruik).
- Plaats geschikt kookgerei (staal, gietijzer en geglazuurd ijzer met platte bodem en een diameter van 12 tot 16 cm) in het midden van de kookplaat.
- Druk op de Aan/Uit schakelaar om het toestel aan te schakelen. Het “Vermogen” lampje knippert en u hoort een signaal.
- Druk nu op de “Functie” -toets:
  - 1 x        het vooraf ingestelde vermogen “5” is geselecteerd en het apparaat is in werking (vermogen in stappen van 1 tot 10). Met de selectieknoppen (+,-) kan je het vermogen instellen van 1 - 10.
  - 2 x        de vooraf ingestelde temperatuur “120 °C” is geselecteerd en het apparaat is in werking (temperatuur: 60, 80, 100, 120, 140, 160, 180, 200, 220 en 240 °C). Met de selectieknoppen (+,-) kan je de temperatuur instellen van 60 tot 240 °C.
- “Klok” -functie:  
Druk na selectie van de werkingsmodus (vermogen of temperatuur) op de “Functie” -toets tot het bijhorende lampje knippert (vermogen en tijd of temperatuur en tijd). Op het scherm staat het nummer “0”. Met de selectie knoppen (+,-) kan je de kooktijd in minuten instellen (tot 180 minuten). Na het verstrijken van die tijd hoort u een signaal en gaat het toestel over in

stand-by modus.

- Druk op de Aan/Uit schakelaar om het toestel uit te schakelen.
- Verwijder de stekker uit het stopcontact.

## BEDIENINGSPANEEL



1. Aan/Uit schakelaar
2. Functie toets
3. Controlelampjes voor vermogen, temperatuur en klok
4. LED scherm
5. Selectieknop (-), daling vermogen, temperatuur of kooktijd
6. Selectieknop (+), stijging vermogen, temperatuur of kooktijd

## NUTTIGE TIPS OM TE BARBECUEN

**Om te barbecuen: gebruik steeds de “Temperatuur” functie op 180 °C.**

### EERSTE GEBRUIK

Wij raden u aan de contactplaat te reinigen en gedurende 30 minuten op lage temperatuur (120 °C) op te warmen vooraleer voedsel te bereiden.

### VOORBEREIDING

Verwarm de contactplaat 5 tot 10 minuten op lage temperatuur (120 °C), vooraleer voedsel te bereiden.

### BARBECUEN

Gebruik steeds de “Temperatuur” functie op 180 °C. Creëer een bak- en warmhoudzone door de grillplaat zijwaarts te verschuiven, in plaats van het voedsel steeds te verleggen. Nota: Het voedsel kan aan de contactplaat kleven wanneer u het te snel wil omdraaien. Laat nog enkele minuten bakken.

## NA GEBRUIK

Druk op de Aan/Uit schakelaar om het toestel uit te schakelen. Als het eten klaar is, kan u ook de contactplaat op tafel plaatsen. Zodra u de contactplaat van het kookvlak afneemt, gaat het apparaat over in stand-by modus. Een minuut later schakelt het zichzelf uit.

## REINIGING EN ONDERHOUD

Vooraleer te reinigen, trek de stekker uit het stopcontact en wacht tot het apparaat afgekoeld is:

- Maak de contactplaat na elk gebruik schoon. Gebruik daarvoor een spons (geen metaal) en was de contactplaat met de speciale barbecook® emailreini-ger, een zacht detergent of natriumbicarbonaat. Gebruik geen ovenreinigers.
- Reinig de inductiekookplaat om kleurvervaging of brandvlekken te voorkomen. Gebruik een niet-schurend schoonmaakmiddel en een licht vochtige doek. Gebruik een stofzuiger om vuil uit de ventilatoropeningen te zuigen.
- Gebruik voor het schoonmaken van het roestvrij stalen oppervlak de barbecook® inox reiniger.

## OPBERGING

Om de levensduur van uw toestel te verlengen: **bewaar het elektrisch apparaat steeds binnenshuis**. Gebruik de barbecook® hoes om uw toestel te beschermen.

## GARANTIE

Uw barbecook® toestel geniet een garantie van twee jaar op alle fabricagefouten en dit vanaf de datum van aankoop en in die mate dat het gebruik in overeenstemming is met de gebruiksaanwijzing. Uw kasticket met vermelding van de datum van aankoop is uw garantiebewijs. Deze garantie beperkt zich tot de herstelling of vervanging van onderdelen die gebreken vertonen bij normaal gebruik.

Deze garantie is niet geldig op gebreken die het gevolg zijn van een slechte instal-latie, verkeerd gebruik, wijzigingen aan het toestel, uit elkaar halen van het toestel, slijtage of een gebrek aan onderhoud.

Dit toestel dient te worden geïnstalleerd overeenkomstig de van toepassing zijnde bepalingen.

*¡Felicidades por la compra de una Barbecue® !*

**¡Por favor lea atentamente este manual antes de usar la barbacoa!**

Cualquier incumplimiento de las instrucciones del fabricante puede resultar en daños materiales. El usuario es responsable del correcto montaje, instalación y uso de su barbacoa.

## INFORMACIÓN SOBRE SEGURIDAD

Cuando use un instrumento eléctrico, siga siempre las siguientes instrucciones básicas de seguridad. Guarde siempre su manual de instrucciones en un lugar seguro para futuras consultas.

- No sumerja el aparato en agua o en cualquier otro líquido.
- No conecte el aparato a una toma conjuntamente con otros aparatos. Conéctelo a una toma adecuada.
- Ocasionalmente, compruebe el cable de conexión por si estuviera dañado. Nunca utilice el aparato si el cable está estropeado. Si el cable de conexión principal está defectuoso, deje que sea un electricista profesional el que lo cambie.
- No mueva la placa de inducción mientras cocine o cuando tenga utensilios de cocina calientes sobre la misma. Nunca tire del cable de alimentación para mover el aparato.
- Nunca emplee el aparato cuando no funcione correctamente, esté defectuoso o en caso de que se haya caído.
- Durante la utilización del aparato nunca lo deje desatendido. Mantenga alejados del aparato a los niños y a cualquier otra persona inadecuada: la superficie de acero inoxidable puede calentarse.
- Solamente especialistas cualificados pueden ocuparse de la reparación y del mantenimiento del aparato, empleando para ello repuestos y accesorios originales.
- No toque la superficie caliente de cerámica. Nota: la placa de inducción no se calienta durante la utilización, pero la temperatura de los utensilios de cocina se transmite a la placa encimera.
- No coloque utensilios de cocina metálicos (vacíos), accesorios de cocina o tapaderas de sartén, cuchillos u otros objetos metálicos en la placa encimera. Estos pueden calentarse cuando el aparato esté encendido.
- No caliente ninguna lata sin abrir en la placa de inducción. Una lata caliente podría explotar; por eso, quite la tapa previamente en cualquier circunstancia.

## INSTALACIÓN

- Esta barbacoa está diseñada para uso exterior y con tiempo seco solamente. El aparato eléctrico deberá guardarse dentro de la casa cuando no se use.
- Distancia mínima a materiales combustibles adyacentes : 76 cm (30") de cualquier extremidad o protuberancia lateral o trasera del aparato.
- La placa de inducción ha de instalarse de acuerdo con las normas locales.

- Coloque siempre el aparato sobre una superficie estable y equilibrada.
- Nunca coloque el aparato sobre una superficie inflamable (p.ej. :paño de cocina, alfombra ,etc.).
- Coloque siempre la barbacoa en un área bien ventilada. No bloquee las ranuras de ventilación del aparato. Mantenga una distancia mínima de 10 cm (5") con las paredes u otros elementos.
- No coloque la barbacoa cerca de aparatos u objetos que sean sensibles a campos magnéticos (por ej. radios, televisores, etc.).
- No coloque la barbacoa cerca de fuegos al aire libre, calentadores u otras fuentes de calor.
- Asegúrese de que el cable de conexión no está estropeado o aplastado por detrás del aparato. Asegúrese de que dicho cable no entra en contacto con aristas afiladas o superficies calientes.

## PLACA DE INDUCCIÓN BASIC 1800

- Modelo: C18G (CE/EMC)
- Intervalo de temperaturas: 60 - 240 °C
- Potencia: 1800 W
- Alimentación: 230 V ~ 50 Hz

Con placas de inducción se aplica un voltaje eléctrico a un conductor situado por debajo de la superficie de cerámica vidriada. Esto crea campos magnéticos que calientan directamente el fondo de los utensilios de cocina a través de un efecto físico. Ello implica un ahorro de tiempo y de energía porque, contrariamente al resto de placas, los utensilios se calientan y no el calentador ni la superficie de cerámica vidriada.

### UTILIZACIÓN GENERAL

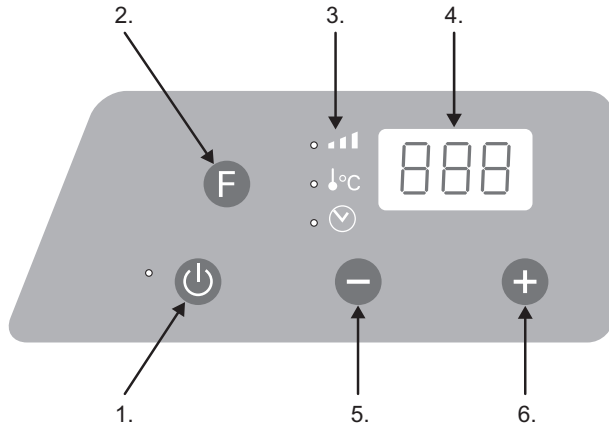
- Conecte el enchufe a una toma adecuada.
- La lámpara de control de On/Off se enciende y suena una señal acústica. Ahora el aparato se encuentra en modo de espera.
- Coloque utensilios de cocina adecuados (cacerolas de acero inoxidable, hierro fundido o esmaltado de fondo plano con un diámetro de 12 a 26 cm.) en el centro de la placa.
- Ahora presione el interruptor On/Off para encender la placa de inducción. La luz del indicador "Power" parpadea y suena una señal acústica.
- Ahora presione el botón "Function" (Función):
  - 1 x se selecciona el nivel de potencia preprogramado "5" y el aparato se enciende (Niveles de potencia: 1 - 10).  
Con los botones de selección (+,-) podrá cambiar la potencia de 1- 10.
  - 2 x se selecciona el nivel de temperatura preprogramado "120°C" y el aparato se enciende (Niveles de temperatura: 60, 80, 100, 120, 140, 160, 180, 200, 220 y 240°C). Con los botones de selección (+,-) podrá cambiar la temperatura de 60 - 240°C.
- Función de Temporizador:  
Tras seleccionar el modo de funcionamiento (nivel de potencia o nivel de temperatura) presione el botón "Function" hasta que la luz del correspondi-



ente indicador parpadee (nivel y potencia o temperatura y tiempo). El indicador muestra el número "0". Con los botones de selección (+,-), puede ahora seleccionar el tiempo de utilización en intervalos de 1 minuto (hasta un máximo de 180 minutos). Entonces el indicador muestra la cuenta descendente en minutos. Una vez que el tiempo ha pasado, suena una señal acústica y el aparato se pone automáticamente en modo de espera.

- Presione el interruptor On/Off para apagar el aparato.
- ¡Desconecte el enchufe de la toma!

## PANEL DE INSTRUMENTOS



1. Interruptor On/Off (Encender/Apagar)
2. Tecla de función
3. Indicador luminoso de nivel de potencia, de temperatura y temporizador
4. Visor de LED
5. Botón de selección (-), reducción del nivel de potencia, temperatura o duración
6. Botón de selección (+), aumento del nivel de potencia, temperatura o duración

## CONSEJOS DE UTILIZACIÓN DE SU BARBACOA

Use siempre la barbacoa con la función de “Temperatura” a 180°C.

### PRIMERA UTILIZACIÓN

Le recomendamos encarecidamente que limpie la parrilla y que la mantenga calentando durante 30 minutos a baja temperatura (120°C) sin cocinar ningún alimento.

### PREPARACIÓN

Caliente la parrilla de su barbacoa durante 10 minutos a baja temperatura (120°C) antes de colocar cualquier alimento. Si bien la parrilla ha sido diseñada para tener diferentes zonas de temperatura, es posible calentarla uniformemente moviéndola de un lado a otro.

## PREPARACIÓN DE ALIMENTOS

Use siempre la barbacoa con la función “Temperatura” a 180°C. Haga uso de una zona de cocción y una zona de mantenimiento de la temperatura moviendo la parrilla lateralmente en vez de mover los alimentos.

Nota: Los alimentos se pueden pegar si se les da la vuelta demasiado pronto tras haberlos puesto en la parrilla. Deje que los alimentos se cocinen durante unos minutos antes de darles la vuelta para que tengan tiempo de cocinarse uniformemente.

## DESPUÉS DE LA UTILIZACIÓN

Presione el interruptor On/Off para apagar la placa de inducción. Cuando la comida esté lista, puede querer colocar la parrilla con la comida encima de la mesa. Si levanta la parrilla de la placa el aparato pasa automáticamente a modo de espera. Un minuto después se apaga.

## LIMPIEZA Y MANTENIMIENTO

Antes de limpiar el aparato desconecte el enchufe de la toma y deje que la parrilla y el aparato eléctrico se enfríen:

- Limpie la parrilla después de cada uso. No utilice estropajos de metal o limpiadores abrasivos de cualquier tipo. Utilice esponjas o estropajos de plástico únicamente. Como alternativa, puede lavar la parrilla con un limpiador especial barbecook®, un detergente suave o bicarbonato de sodio pero no use un limpiador de hornos comercial.
- Limpie siempre la placa de inducción para evitar la descoloración o manchas de quemaduras. Use un agente limpiador no abrasivo y un paño mojado. Puede usar una aspiradora para retirar la suciedad de las ranuras de ventilación.
- Limpie la tapadera con el limpiador de acero inoxidable barbecook®.

## ALMACENAJE

Para que su barbacoa le sea útil durante muchos años: **guarde siempre el aparato eléctrico dentro de la casa cuando no lo use.** Si va a guardarlo al aire libre, tape la barbacoa con la funda barbecook®.

## GARANTÍA

Vuestra barbecook® tiene una garantía de dos años a partir de la fecha de compra de la misma, contra todo defecto de fábrica y siempre y cuando sea utilizada según las especificaciones de este modo de empleo. El recibo o ticket de compra de la tienda sirve como garantía.

Esta garantía no se aplica a los fallos que resulten de una mala instalación, una utilización inapropiada, desarme del aparato, modificaciones, un uso abusivo, una negligencia, un accidente, un tornado, un huracán, un terremoto o incluso una falta de mantenimiento o de limpieza.

*Complimenti per l'acquisto di un Barbecue®.*

### **Leggere attentamente il presente manuale prima dell'uso!**

La mancata osservanza delle istruzioni del produttore potrebbe causare danno alla proprietà. L'utente è responsabile per il corretto assemblaggio, installazione ed uso del barbecue.

## **INFORMAZIONI DI SICUREZZA**

Osservare sempre le istruzioni di base sulla sicurezza riportate qui di seguito quando si usa un elettrodomestico. Tenere il manuale sempre a portata di mano per successiva consultazione.

- Non immergere l'unità in acqua o altri liquidi.
- Non collegarla alla presa d'altri elettrodomestici. Collegare l'unità ad una presa adatta.
- Controllare di tanto in tanto il cavo di collegamento per presenza di guasti. Se il cavo è danneggiato, non usare l'unità. Se il cavo di connessione alla rete presenta dei difetti, fatelo sostituire da un elettricista qualificato.
- Non spostare la piastra elettrica durante la cottura o con strumenti per la cottura al di sopra di essa. Non spostare mai l'unità tirandola con il cavo elettrico.
- Non usare mai l'unità se non funziona in modo corretto, presenta guasti o è stata fatta cadere.
- Non lasciare mai l'unità incustodita durante il funzionamento. Tenere bambini e persone non competenti lontano dalla portata dell'unità: La superficie in acciaio inossidabile può riscaldarsi.
- Solo tecnici qualificati sono in grado di prestare servizi di riparazione e manutenzione usando parti ed accessori di ricambio originali.
- Non toccare la superficie calda del campo in ceramica. Nota: la piastra elettrica non si riscalda da sola durante la cottura – ciò avviene tramite trasferimento della temperatura dal sistema di cottura alla piastra!
- Non porre alcun utensile da cucina in metallo (vuoto), sistema di cottura o coperchi di pentole, coltelli o altri oggetti in metallo sulla piastra. Questi potrebbero riscaldarsi quando l'unità è accesa.
- Non riscaldare alcun barattolo non aperto sulla piastra elettrica. Un barattolo riscaldato potrebbe esplodere, perciò rimuovere prima il coperchio in tutte le circostanze.

## **INSTALLAZIONE**

- Il presente barbecue è solamente indicato per uso all'aperto e condizioni meteorologiche asciutte. Conservarlo in un luogo chiuso quando non è in uso.
- Ad una distanza minima da materiali combustibile limitrofi: di 76 cm dal bordo sporgente più lontano al lato e dietro il barbecue
- Occorre installare la piastra elettrica tenendo conto di tutte le disposizioni locali.

- Disporre l'unità su una superficie stabile e livellata.
- Non disporre mai l'unità sopra di una superficie infiammabile (per esempio una tovaglia, tappeto ecc.).
- Disporre il barbecue in un'area ben ventilata. Non bloccare i fori di ventilazione dell'unità. Tenere una distanza minima di 10 cm da muri o altri oggetti.
- Non disporla vicino ad apparecchi od oggetti che reagiscono tramite sensori a campi magnetici (come radio, TV ecc.).
- Non disporre mai l'unità vicino a fuochi, termosifoni o altre fonti di calore.
- Accertarsi che il cavo di collegamento non sia danneggiato o schiacciato sotto all'unità. Accertarsi che il cavo di collegamento non venga in contatto con bordi taglienti e/o superfici calde.

## PIASTRA ELETTRICA DI BASE 1800

- Modello: C18G (CE/EMC)
- Campo di temperatura 60 - 240 °C
- Alimentazione: 1800 W
- Collegamento: 230 V ~ 50 Hz

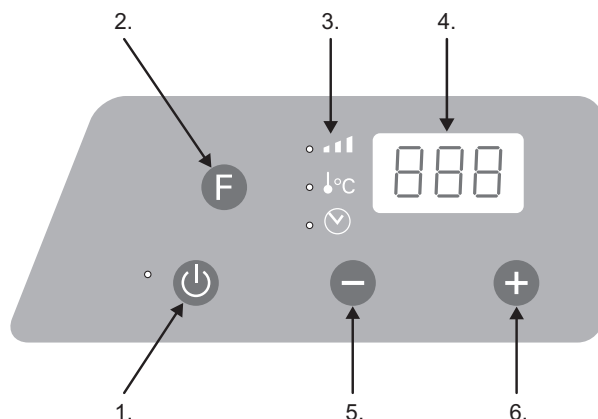
Nel caso di piastre elettriche, una tensione elettrica è applicata su una bobina di conduzione situata in basso alla superficie in ceramica. Ciò crea campi magnetici che riscaldano direttamente la parte inferiore del sistema di cottura tramite effetto fisico. Ciò comporta risparmio di tempo e d'energia perché al contrario di altre piastre elettriche, è il sistema di cottura ad essere riscaldato e non l'elemento riscaldante e la superficie in vetro ceramica.

### USO GENERALE

- Collegare la spina d'alimentazione ad una presa adatta.
- La luce di controllo del commutatore On/Off si accende ed emette un segnale acustico. L'unità è ora in modalità standby.
- Disporre un apposito sistema da cottura (in acciaio inossidabile, in ghisa e pentole a fondo piatto smaltato con un diametro di 12 – 26 cm) al centro della piastra elettrica.
- Premere quindi il commutatore On/Off per accendere la piastra elettrica. La luce dell'indicatore dell'alimentazione ("Power") lampeggia ed emette un segnale acustico.
- Premere quindi il tasto "Function" (Funzione).
  - 1 x il livello predisposto dell'alimentazione è selezionato su "5" e l'unità è accesa (Livelli d'alimentazione: 1 - 10).  
Con i tasti di selezione (+,-) è possibile cambiare l'alimentazione dell'ora da 1 - 10.
  - 2 x lo stadio predisposto della temperatura è selezionato a "120°C" e l'unità è accesa (Livelli di temperatura: 60, 80, 100, 120, 140, 160, 180, 200, 220 e 240°C). Con i tasti di selezione (+,-) è possibile cambiare l'impostazione della temperatura da 60 - 240°C.

- **Funzione Timer:**  
Dopo aver selezionato la modalità operativa (livello d'alimentazione o livello di temperatura), premere il tasto "Function" fino a far lampeggiare la luce d'indicazione corrispondente (livello e alimentazione o temperatura e ora). Il visualizzatore mostra il numero "0". È possibile ora selezionare tramite i tasti di selezione (+,-) l'ora di funzionamento in intervalli di 1 minuto (fino ad un massimo di 180 minuti). A questo punto il visualizzatore conterà alla rovescia la durata in minuti. Un segnale acustico viene emesso una volta trascorso il tempo impostato e l'unità va automaticamente in modalità standby.
- Premere il commutatore On/Off per spegnerla.
- Disconnettere la spina di tensione dalla rete.

## PANNELLO DI CONTROLLO



1. Commutatore Accensione/Spegnimento (On/Off)
2. Tasto funzione
3. Luce indicatrice del livello di corrente, temperatura e timer
4. Visualizzatore a led
5. Tasto di selezione (-), riduzione del livello d'alimentazione, temperatura o durata
6. Tasto di selezione (+), aumento del livello d'alimentazione, temperatura o durata

## CONSIGLI PER L'UTILIZZO DEL BARBECUE

**Azionare il barbecue sempre ad una "Temperatura" di funzionamento di 180°C.**

### USO PER LA PRIMA VOLTA

Consigliamo caldamente di pulire la teglia e farla riscaldare per 30 minuti a bassa temperatura (120°C) senza cuocere cibi.

### PREPARAZIONE

Riscaldare la teglia del barbecue fino a 10 minuti a bassa temperatura (120°C) prima di aggiungere cibi. Sebbene la teglia sia progettata per avere diverse zone di temperatura, è possibile riscaldarla in modo uniforme spostandola lateralmente.

## COTTURA

Azionare il barbecue sempre ad una “Temperatura” di funzionamento di 180°C. Utilizzare una zona per la cottura ed una per il riscaldamento facendo scorrere la teglia lateralmente invece di muovere i cibi.

Nota: Il cibo potrebbe attaccarsi se girato troppo presto dopo averlo disposto sulla griglia di cottura. Lasciar cuocere il cibo per qualche minuto prima di girarlo, così da avere tempo sufficiente per abbrustolirsi.

## DOPO L'USO

Premere l'interruttore On/Off per spegnere la piastra di riscaldamento. Terminata la cottura, è possibile disporre la griglia con il cibo sulla tavola. Rimovendo la griglia dalla piastra, l'unità passa automaticamente in modalità di standby. Dopo un minuto si spegnerà.

## PULIZIA E MANUTENZIONE

Prima di procedere alla pulizia dell'elettrodomestico, disconnettere la spina dalla presa e lasciar raffreddare griglia ed unità.

- Pulire la griglia dopo ogni uso. Non usare smacchiatori per metalli o detersivi abrasivi di nessun genere. Usare soltanto spugna o smacchiatore in plastica. Alternativamente, è possibile lavare la griglia con un detersivo speciale barbecue®, un detersivo leggero o bicarbonato di sodio, ma non detersivi commerciali per forni.
- Pulire sempre la piastra per evitare scolorimento o macchie di bruciato. Usare un agente di pulizia abrasivo e panno umido. È possibile usare un aspirapolvere per aspirare sporco dalle aperture di ventilazione.
- Pulire il coperchio con pulitore per acciaio inossidabile barbecue®.

## IMMAGAZZINAMENTO

Per una lunga durata del barbecue è utile seguire le seguenti istruzioni: **Riporre sempre l'elettrodomestico in luogo chiuso quando non è utilizzato.** Per riporlo in luogo aperto, è necessario coprirlo con l'apposita copertura barbecue®.

## GARANZIA

L'unità barbecue® è garantita due anni a partire dalla data d'acquisto su tutti i difetti di fabbricazione e purché sia utilizzata secondo le norme d'uso riportate nel manuale d'istruzioni. La ricevuta con menzione della data d'acquisto costituisce la vostra prova di garanzia.

La presente garanzia si limita soltanto alla riparazione e al ricambio delle parti che riportano difetti di fabbrica ad uso normale. La presente garanzia non è valida su difetti causati da un'installazione od uso non corretto, cambiamenti apportati all'unità, smontaggio, usura o mancanza di manutenzione.

Parabéns pela compra de um Barbecue®.

### **Leia este manual antes de utilizar o grelhador!**

Qualquer incumprimento das instruções do fabricante poderá dar origem a danos materiais. O utilizador é responsável pela montagem, instalação e utilização correctas deste grelhador.

## **INFORMAÇÕES SOBRE SEGURANÇA**

Ao utilizar um aparelho eléctrico, cumpra sempre as seguintes instruções básicas de segurança. Mantenha sempre o seu manual de instruções à mão para consultas futuras.

- Não submerja o aparelho em água ou noutros líquidos.
- Não ligue o aparelho a uma tomada conjuntamente com outros. Ligue-o a uma tomada adequada.
- Ocasionalmente, verifique se há danos no cabo de alimentação. Nunca utilize o aparelho se o cabo estiver danificado. Se verificar qualquer defeito no cabo de alimentação, peça a um electricista qualificado que o substitua.
- Não desloque a placa de indução enquanto cozinha ou com acessórios de cozinha quentes sobre a mesma. Nunca puxe pelo cabo de alimentação para deslocar o aparelho.
- Nunca use o aparelho quando não estiver em perfeitas condições de funcionamento, com sinais de danos ou caso tenha caído.
- Durante a utilização do aparelho, nunca o abandone. Mantenha as crianças e outras pessoas sem noção de responsabilidade afastadas do aparelho: A superfície em aço inoxidável poderá aquecer.
- Apenas especialistas qualificados poderão reparar e proceder a operações de manutenção no aparelho, usando peças de substituição e acessórios originais.
- Não toque na superfície quente de cerâmica. Nota: a placa de indução não aquece durante a utilização, mas a temperatura dos utensílios de cozinha é transferida para a placa.
- Nunca coloque quaisquer utensílios metálicos (vazios) de cozinha - como tachos, panelas, tampas, facas ou outros objectos metálicos - em cima da placa Estes poderão aquecer quando o aparelho estiver ligado.
- Não aqueça latas seladas na placa de indução. As latas aquecidas poderão explodir; por isso, retire-lhes previamente a tampa em qualquer circunstância.

## **INSTALAÇÃO**

- Este grelhador destina-se a uma utilização exclusiva no exterior e sob condições meteorológicas secas. O aparelho eléctrico deverá ser arrumado dentro de casa quando não estiver em funcionamento.
- Distância mínima a materiais combustíveis adjacentes: 76 cm (30") de

qualquer extremidade ou protuberância lateral ou traseira do aparelho.

- A placa de indução deverá ser instalada de acordo com todas as normas locais.
- Coloque sempre o aparelho numa superfície estável e plana.
- Nunca coloque o aparelho sobre qualquer superfície inflamável (por ex.: toalha de mesa, tapete, etc.).
- Coloque sempre o grelhador em áreas bem ventiladas. Não obstrua as ranhuras de ventilação do aparelho. Mantenha uma distância mínima de 10 cm (5") de paredes ou outros obstáculos.
- Não coloque o grelhador perto de aparelhos ou objectos que sejam sensíveis a campos magnéticos (por ex.: rádios, televisores, etc.).
- Não coloque perto de lareiras, fogueiras, aquecedores ou outras fontes de calor.
- Assegure-se de que o cabo de ligação não está danificado ou prensado por trás do aparelho. Assegure-se de que o cabo de ligação não entra em contacto com arestas afiadas e/ou superfícies quentes.

## PLACA DE INDUÇÃO BASIC 1800

- Modelo: C18G (CE/EMC)
- Intervalo de temperaturas: 60 - 240 °C
- Potência: 1800 W
- Alimentação: 230 V ~ 50 Hz

Nas placas indutoras, a voltagem eléctrica é aplicada a um condutor situado por baixo da superfície cerâmica vidrada. Isto cria um campo magnético que aquece o fundo dos utensílios de cozinha através de um efeito físico. Isto é sinónimo de economia de tempo e energia porque, contrariamente às placas comuns, os tachos e panelas é que aquecem, e não o elemento aquecedor nem a superfície de cerâmica vidrada.

### UTILIZAÇÃO GERAL

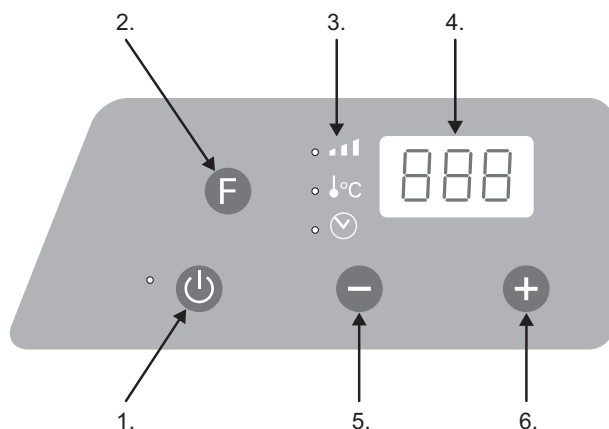
- Ligue a ficha a uma tomada adequada.
- Acende-se o indicador luminoso On/Off e ouve-se um sinal acústico. Agora, o aparelho encontra-se em modo de espera.
- Coloque utensílios de cozinha adequados (panelas ou tachos em aço inoxidável, ferro fundido ou esmaltado de fundo plano com um diâmetro de 12 – 26 cm) no centro da placa.
- Agora, prima o interruptor On/Off para ligar a placa de indução. A luz do indicador “Power” pisca e ouve-se um sinal acústico.
- Agora, prima o botão “Function” (Função):
  - 1 x é escolhido o nível de potência pré-programado “5” e o aparelho acende-se (Níveis de potência: 1, 2, 3, 4, 5, 6, 7, 8, 9 e 10). Com os botões de selecção (+,-), poderá modificar a potência de 1- 10.
  - 2 x o nível de temperatura pré-programado “120° C” é seleccionado e o aparelho acende-se (Níveis de temperatura: 60, 80, 100, 120,



140, 160, 180, 200, 220 e 240°C). Com os botões de selecção (+,-), poderá modificar a temperatura de 60 – 240°C.

- **Função de temporizador:**  
Após a selecção do modo de funcionamento (nível de potência ou de temperatura) prima o botão “Function” até que o indicador luminoso correspondente pisque (nível e potência ou temperatura e tempo). O visor mostra o número “0”. Com os botões de selecção (+,-), poderá agora seleccionar o tempo de utilização em intervalos de 1 minuto (até ao máx. de 180 minutos). Então, o visor exibe a contagem decrescente em minutos. Depois de decorrido esse tempo, ouve-se um sinal acústico e o aparelho entra automaticamente em modo de espera.
- Prima o interruptor On/Off para desligar o aparelho.
- Desligue o aparelho da tomada de parede!

## PAINEL DE INSTRUMENTOS



1. Interruptor On/Off (Ligar/Desligar)
2. Tecla de função
3. Indicador luminoso de nível de potência, de temperatura e temporizador
4. Visor de LED
5. Botão de selecção (-), redução do nível de potência, temperatura ou duração
6. Botão de selecção (+), aumento do nível de potência, temperatura ou duração

## CONSELHOS DE UTILIZAÇÃO DO SEU GRELHADOR

Use o seu grelhador com a função “Temperatura” a 180°C.

### PRIMEIRA UTILIZAÇÃO

Recomendamos vivamente que limpe a grelha e a mantenha em aquecimento durante 30 minutos a baixa temperatura (120 °C) sem cozinhar qualquer alimento.

## PREPARAÇÃO

Aqueça a grelha do seu grelhador durante 10 minutos a baixa temperatura (120 °C) antes de lhe colocar qualquer alimento. Ainda que a grelha tenha sido desenhada para poder ter várias zonas de temperatura, é possível aquecê-la uniformemente deslocando-a de um lado para o outro.

## CONFECÇÃO DE ALIMENTOS

Use sempre o seu grelhador com a função “Temperatura” a 180°C. Crie uma zona de cozedura e outra de manutenção de temperatura deslocando a grelha lateralmente em vez de movimentar a comida. Nota: Os alimentos poderão pegar se forem virados demasiado cedo na grelha. Deixe os alimentos grelharem alguns minutos antes de virá-los para que cozinhem uniformemente.

## APÓS A UTILIZAÇÃO

Prima o interruptor On/Off para desligar a placa de indução. Quando a comida estiver pronta, poderá querer colocar a grelha com comida na mesa. Retirando a grelha de cima da placa de indução, o aparelho passa automaticamente a modo de espera. Desliga-se um minuto depois.

## LIMPEZA E MANUTENÇÃO

Antes de limpar o aparelho, desligue a ficha da tomada e permita que a grelha e a zona eléctrica arrefeçam:

- Limpe a grelha após cada utilização. Não use escovas metálicas ou produtos abrasivos de espécie alguma. Use apenas uma esponja ou uma escova plástica. Em alternativa, poderá lavar a grelha com um produto de limpeza especial barbecue®, um detergente suave ou bicarbonato de sódio, mas não utilize produtos comerciais de limpeza de fornos convencionais.
- Limpe sempre a placa de indução para evitar a descoloração ou manchas de queima. Use um agente de limpeza não abrasivo e um pano húmido. Poderá usar um aspirador para retirar a sujidade das ranhuras de ventilação.
- Limpe a tampa com o produto de limpeza barbecue® para aço inoxidável.

## ARRUMAÇÃO

Para ter muitos anos de satisfação com o seu grelhador: **Arrume sempre os aparelhos eléctricos dentro de casa quando não estão a ser utilizados.** Se for arrumá-lo ao ar livre, cubra o grelhador com o resguardo barbecue®.

## GARANTIA

O seu barbecue® tem garantia de dois anos a partir da data de compra contra qualquer defeito de fabrico e desde que seja utilizado de acordo com as indicações deste manual. O recibo ou o talão de caixa do comerciante são válidos para efeitos de garantia. Esta garantia não se aplica às falhas que resultem de instalação incorrecta, inadequada, desmontagem, modificação, uso abusivo, negligência, acidente, tornado, tempestade, sismo ou ainda de uma falta de manutenção ou de limpeza.

Gratulerar till köpet av en Barbecue®.

### Läs denna bruksanvisning innan du använder grillen!

Om inte tillverkarens samtliga anvisningar följs kan det leda till materiella skador. Användaren är ansvarig för att grillen monteras, installeras och används på rätt sätt.

## SÄKERHETSINFORMATION

Vid användning av elektrisk apparatur är det viktigt att alltid följa de grundläggande säkerhetsföreskrifterna nedan. Förvara bruksanvisningen på en säker plats för att kunna konsultera den vid senare tillfälle.

- Sänk aldrig ned apparaten i vatten eller annan vätska.
- Anslut inte apparaten till samma uttag som annan utrustning. Anslut apparaten i ett lämpligt uttag.
- Kontrollera regelbundet att anslutningskabeln inte är skadad. Använd aldrig apparaten om kabeln är skadad. Om nätanslutningskabeln är skadad ska den bytas av en behörig elektriker.
- Flytta inte induktionshällen när du lagar mat eller om det står kärl på den. Flytta aldrig apparaten genom att dra i nätkabeln.
- Använd aldrig apparaten om den inte fungerar på rätt sätt, om den är skadad eller har tappats.
- Lämna aldrig apparaten utan tillsyn när den är påslagen. Barn och andra personer som inte vet hur apparaten används ska hållas undan från apparaten: Ytan av rostfritt stål kan bli mycket het.
- Endast behöriga experter får utföra reparationer och underhåll på apparaten med hjälp av originaltillverkade reservdelar och tillbehör.
- Vidrör aldrig keramikhällens heta område. Obs! Induktionshällen i sig blir inte varm under matlagningen, däremot överförs värmen i kastrullerna till hällen!
- Placera aldrig (tomma) köksgeråd, kastruller eller kastrullock, knivar eller andra metallföremål på hällen. De kan bli varma när apparaten sätts på.
- Värm inte öppnade burkar på induktionshällen. Öppnade burkar kan explodera; öppna dem därför alltid innan du värmer dem om du väljer att göra detta.

## INSTALLATION

- Denna grill är avsedd att användas utomhus och endast vid torrt väder. Elapparaten ska förvaras inomhus när den inte används.
- Minimavstånd till antändliga material: 76 cm från kanterna som sticker ut på sidan och baktill på grillen.
- Induktionshällen måste installeras enligt alla lokala bestämmelser.
- Apparaten måste alltid placeras på ett stabilt och jämnt underlag.
- Ställ aldrig apparaten på ett antändbart underlag (t.ex. bordsduk, matta, etc.).

- Placera alltid grillen på en välventilerad plats. Blockera aldrig apparatens ventilationsöppningar. Håll ett minimiavstånd på 10 cm till väggar och andra föremål.
- Placera inte apparaten bredvid andra apparater och föremål som är känsliga för magnetfält (t.ex. radioapparater, TV-apparater, etc.).
- Placera den inte bredvid öppen eld, värmeelement eller andra värmekällor.
- Se till att inte anslutningskabeln skadas eller kläms under apparaten. Se till att anslutningskabeln inte kommer i kontakt med vassa kanter och/eller heta ytor.

## INDUKTIONSHÄLL BASIC 1800

- Modell: C18G (CE/EMC)
- Temperaturintervall: 60 - 240 °C
- Effekt: 1800 W
- Anslutning: 230 V ~ 50 Hz

Induktionshällar fungerar genom att en elektrisk ström leds genom en ledarspole under den keramiska glasytan. Detta skapar magnetfält som värmer kastrullens botten direkt. Detta innebär en besparing i både tid och energi eftersom bara kastrullen värms upp och inte värmeelementet och den keramiska hällen, som är fallet vid vanliga kokhällar.

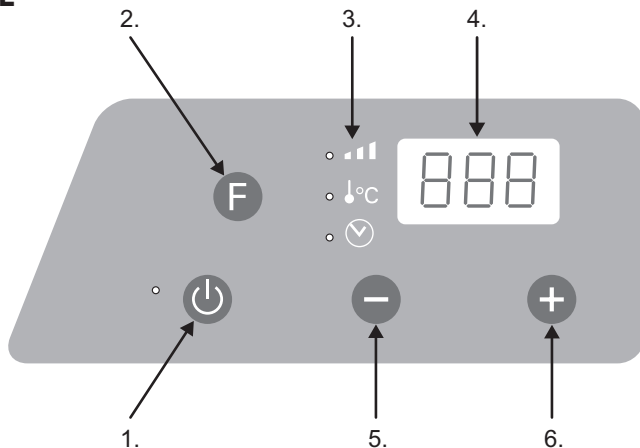
### ALLMÄN ANVÄNDNING

- Anslut stickkontakten i ett lämpligt uttag.
- Lampan i På/av-strömbrytaren tänds och en ljudsignal hörs. Apparaten är nu i standbyläge.
- Ställ lämpliga kärl (rostfritt stål, gjutjärn och emaljerade, plattbottnade stekpannor med en diameter på 12 - 26 cm) i mitten av hällen.
- Tryck på På/av-strömbrytaren för att sätta på induktionshällen. Lampan "Power" börjar blinka och en ljudsignal ljuder.
- Tryck sedan på knappen "Function":
  - 1 x den förinställda effektnivån "5" väljs och apparaten sätts på (Effektnivåer: 1, 2, 3, 4, 5, 6, 7, 8, 9 och 10).  
Med valknapparna (+,-) kan du ändra effektnivån mellan 1 - 10.
  - 2 x den förinställda temperaturen "120°C" väljs och apparaten sätts på (Temperaturnivåer: 60, 80, 100, 120, 140, 160 180, 200, 220 och 240°C).  
Med valknapparna (+,-) kan du ändra temperaturen mellan 60 - 240°C.
- Tidursfunktion:  
Efter val av driftsläge (effektinivå eller temperaturnivå) tryck på knappen "Function" tills motsvarande indikatorlampa blinkar (nivå och effekt eller temperatur och tid). Displayen visar siffran "0". Med hjälp av valknapparna (+,-) kan man nu välja driftstiden i 1-minutersintervall (högst 180 minuter). Displayen räknar sedan ned tiden i minuter. Så snart tiden har gått ut hörs en

Ljudsignal och apparaten återgår automatiskt till standbyläge.

- Tryck på På/av-strömbrytaren för att stänga av apparaten.
- Dra ur stickkontakten ur vägguttaget!

## MANÖVERPANEL



1. På/avknapp
2. Funktionsknapp
3. Indikatorlampa för effektnivå, temperatur och tidur
4. Diod-display
5. Valknapp (-), minskar effektnivån, temperaturen eller tiden
6. Valknapp (+), ökar effektnivån, temperaturen eller tiden

## TIPS OM ANVÄNDNING AV GRILLEN

**Grilla alltid med temperaturfunktionen inställd på nivån 180°C.**

### FÖRSTA ANVÄNDNINGSTILLFÄLLET

Vi rekommenderar att rengöra grillhällen och sedan värma den 30 minuter på en låg temperatur (120°C) utan att laga mat.

### FÖRBEREDELSE

Värm grillens grillhäll i upp till 10 minuter vid en låg temperatur (120°C) innan du lägger på maten. Grillhällen är konstruerad för att ha olika temperaturzoner, men det är också möjligt att ge den jämn värme genom att flytta grillhällen i sidled.

### MATLAGNING

Grilla alltid med temperaturfunktionen inställd på nivån 180°C. Utnyttja grill- och uppvärmningszonen genom att skjuta grillhällen i sidled, snarare än att flytta maten. Obs! Maten kan fastna om den vänds för snabbt efter det att den placerats på grillgallret. Grilla maten några minuter innan du vänder den så att den bryns lagom länge.

## EFTER ANVÄNDNING

Tryck på På/av-strömbrytaren för att stänga av induktionshällen. När maten är färdiglagad vill du kanske ställa grillhällen med maten på bordet. När grillhällen tas av hällen kopplar apparaten automatiskt om till standbyläge. En minut senare stängs den av.

## RENGÖRING OCH UNDERHÅLL

Innan apparaten rengörs, koppla ur stickkontakten ur uttaget och låt grillhällen och den elektriska apparaten svalna:

- Rengör grillhällen efter varje användning. Använd inte stålull eller rengöringsmedel med slipmedel av något slag. Använd endast tvättsvamp eller skursvamp av plast. Du kan också tvätta grillhällen med ett speciellt barbecook®-rengöringsmedel, mildt rengöringsmedel eller natriumbikarbonat, men använd inte ugnsgöringsmedel.
- Rengör alltid induktionshällen för att undvika missfärgning eller brända fläckar. Använd ett rengöringsmedel utan slipmedel och en fuktig trasa. Smuts i ventilationsöppningarna kan sugas upp med hjälp av en dammsugare.
- Rengör locket med barbecook®-rengöring för rostfritt stål.

## FÖRVARING

För att du ska ha glädje av grillen i så många år som möjligt: **Förvara alltid apparaten inomhus när den inte används.** Täck grillen med barbecook®-överdraget om den förvaras utomhus.

## GARANTI

Din barbecook® är garanterad mot fabriksfel två år från inköpsdatum, förutsatt att den används på det sätt som anges i denna bruksanvisning. Kvittot från återförsäljaren gäller som garanti.

Garantin gäller inte för skador som uppstått till följd av felaktig montering eller användning, nedmontering, ändring, våldsamt hantering, vårdslöshet, olycka, force majeure eller bristfällig skötsel och renhållning.

*Tillykke med købet af din Barbecue®.*

**Læs venligst denne brugsanvisning igennem før du anvender barbecueen !**

Hvis du undgår at følge alle fabrikantens instrukser kan det resultere i skade af ejendom. Brugeren er selv ansvarlig for korrekt montering, installation og brug af barbecueen.

## SIKKERHEDSINFORMATIONER

Sørg altid for at følge nedenstående grundlæggende sikkerhedsinstrukser når du anvender elektriske apparater. Opbevar brugsanvisningen til senere brug.

- Nedsænk ikke apparatet i vand eller andre væsker.
- Tilslut ikke apparatet til den samme stikkontakt som andre apparater. Tilslut apparatet til en passende stikkontakt.
- Kontroller regelmæssigt om ledningen er beskadiget. Undgå at betjene apparatet hvis ledningen er beskadiget. Hvis ledningen viser tegn på beskadigelse, skal den udskiftes af en autoriseret elektriker.
- Fjern ikke induktions-varmepladen under madlavningen eller mens der står varmt kogegrej på den. Forsøg aldrig at flytte apparatet ved at trække i ledningen.
- Undgå at bruge apparatet hvis det ikke fungerer korrekt, viser tegn på beskadigelse, eller hvis apparatet har været tabt.
- Efterlad ikke apparatet uovervåget mens det er tændt. Hold børn og andre inkompetente personer væk fra apparatet: Overfladen af rustfri stål kan blive meget varm.
- Reparationer og vedligeholdelse må kun foretages af autoriseret personale, ved brug af originale reservedele.
- Rør ikke ved de varme overflader på det keramiske område. Bemærk: Induktions-varmepladen varmer ikke selv op under stegningen, men kogegrejets temperatur overføres til varmepladen!
- Undgå at anbringe (tomme) køkkenredskaber af metal, kogegrej eller grydelåg, knive eller andre metalgenstande på varmepladen. Disse kan opvarmes hvis apparatet tændes.
- Anvend ikke induktions-varmepladen til at opvarme uåbnede dåser. En opvarmet dåse kan eksplodere; fjern derfor altid låget på forhånd.

## INSTALLATION

- Denne barbecue er beregnet til udendørs brug under tørre vejromstændigheder. Det elektriske apparat skal opbevares indendørs når det ikke anvendes.
- Minimumafstand til antændelige materialer : 76 cm (30") fra den yderste kant på siden og bagpå barbecueen.
- Induktions-varmepladen skal installeres i henhold til de lokale bestemmelser.

- Anbring altid apparatet på en stabil og horisontal overflade.
- Anbring aldrig apparatet på en brandbar overflade (f.eks. borddug, gulvtæppe o.l.).
- Anbring altid barbecuen i et velventileret område. Undgå at tilstoppe apparatets ventilationsåbninger. Hold en afstand på min. 10 cm (5") til vægge og andre genstande.
- Anbring ikke apparatet ved siden af genstande eller andre apparater der kan reagere på magnetiske felter (f.eks. radioer, fjernsyn o.l.).
- Anbring ikke apparatet ved siden af åben ild, radiatorer eller andre varmekilder.
- Kontroller at ledningen ikke er beskadiget eller klemt fast under apparatet. Sørg for at ledningen ikke kommer i kontakt med skarpe kanter og/eller varme overflader.

## INDUKTIONS-VARMEPLADE BASIC 1800

- Model: C18G (CE/EMC)
- Temperatur: 60 - 240 °C
- Strøm: 1800 W
- Tilslutning: 230 V ~ 50 Hz

Princippet bag induktions-varmeplader er en elektrisk spænding der påtrykkes en kontaktspole under den glaskeramiske overflade. Dette skaber magnetiske felter, som opvarmer kogegrejets bund via en fysisk effekt. Dette er ensbetydende med tids- og energibesparing, fordi det er kogegrejet der - i modsætning til ved almindelige varmeplader - opvarmes, og ikke varmeelementet og den glaskeramiske overflade.

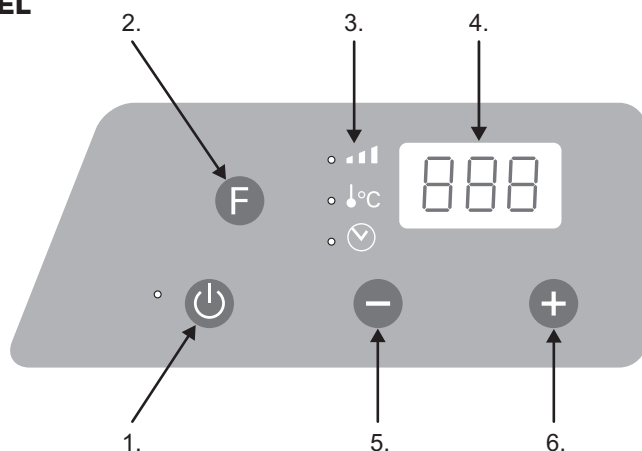
### BRUG

- Sæt stikket i en passende stikkontakt.
- Kontrollampen på On/Off-kontakten tændes, og der lyder et akustisk signal. Apparatet befinder sig nu i standby.
- Anbring det passende kogegrej (rustfrit stål, støbejern og emaljerede flade pander med en diameter på mellem 12 - 26 cm) på midten af varmepladen.
- Tryk på On/Off-kontakten for at tænde for induktions-varmepladen. "Power" lampen blinker, og der lyder et akustisk signal.
- Tryk på "Function" -knappen:
  - 1 x det fabriksindstillede strømniveau "5" vælges, og apparatet er tændt (Strømniveauer: 1, 2, 3, 4, 5, 6, 7, 8, 9 og 10). Du kan ændre strømniveauer fra 1 - 10 ved hjælp af vælgeknappe (+,-).
  - 2 x det fabriksindstillede temperaturniveau "120°C" vælges og apparatet er tændt (Temperaturniveauer: 60, 80, 100, 120, 140, 160, 180, 200, 220 og 240°C). Du kan ændre tidsindstillingen fra 60 - 240°C ved hjælp af vælgeknappe (+,-).



- **Timer-funktion:**  
Efter du har valgt betjeningsfunktionen (strømniveau eller temperaturniveau) skal du trykke på “Function” –knappen indtil den tilsvarende kontrollampe blinker (niveau og strøm eller temperatur og tid). Displayet viser tallet “0”. Du kan nu vælge betjeningstiden i trin på 1 minut (op til maks. 180 min.) ved hjælp af vælgerknapperne (+,-). Displayet nedtæller den valgte betjeningstid i minutter. Når tiden er udløbet lyder der et akustisk signal, og apparatet slår automatisk over til standby.
- Tryk på On/Off –kontakten for at slukke for apparatet.
- Træk ledningen ud af stikkontakten!

## BETJENINGSPANEL



1. On/Off-kontakt
2. Funktionsnøgle
3. Kontrollampe til strømniveau, temperatur og timer
4. LED-display
5. Vælgerknap (-), nedsættelse af strømniveau, temperatur eller varighed
6. Vælgerknap (+), forøgelse af strømniveau, temperatur eller varighed

## TIPS TIL BRUG AF DIN BARBECUE

**Brug altid “Temperatur”-funktionen på 180°C når du barbecuer.**

### FØRSTE BRUG

Vi anbefaler først at rengøre risten og opvarme den i 30 minutter ved lav temperatur (120°C) uden at stege noget.

### TILBEREDNING

Opvarm risten på din barbecue i 10 minutter ved lav temperatur (120°C) før maden lægges på. Risten er designet så den kan have flere forskellige varmezoner, men det er også muligt at opvarme risten ensartet ved at bevæge den sidelæns.

## STEGNING

Brug altid "Temperatur"-funktionen på 180°C når du barbecuer. Gør brug af stege- og varmezonerne ved at bevæge risten sidelæns i stedet for at flytte rundt på maden.

Bemærk: Hvis maden vendes for hurtigt efter den er anbragt på varmeristen kan den klistre fast. Lad maden stege i et par minutter før den vendes, så den har tid til at sætte sig.

## EFTER BRUG

Tryk på On/Off –kontakten for at slukke for induktions-varmepladen. Du kan også vælge at anbringe hele risten på bordet når maden er klar. Når du fjerner risten fra varmepladen slår apparatet automatisk over til standby. Et minut derefter slukkes det automatisk.

## RENGØRING OG VEDLIGEHOLDELSE

Træk altid stikket ud af stikkontakten og lad apparatet køle af før du rengør det:

- Rengør risten efter hver brug. Undgå at anvende metalsvampe eller slibende rengøringsmidler. Anvend en svamp eller en scotch-svamp af plastik. Du kan også vaske risten med et særligt barbecook® rengøringsmiddel, mildt opvaskemiddel eller bagesoda, men anvend aldrig et normalt ovnrensningmiddel.
- Rengør altid induktions-varmepladen efter brug for at undgå misfarvning eller brændte pletter. Anvend et ikke-slibende rengøringsmiddel og en fugtig klud. Anvend en støvsuger til at suge snavs væk fra ventilationsåbningerne.
- Rengør låget med barbecook® rengøringsmiddel til rustfrit stål.

## OPBEVARING

For at kunne have glæde af din barbecue i mange år: **Opbevar altid elektriske apparater indendørs når de ikke anvendes.** Tildæk din barbecue med barbecook®-dækslet hvis den opbevares udendørs.

## GARANTI

Din barbecook® er garanteret to år fra købsdatoen for enhver fabrikationsfejl under forudsætning af, at den anvendes ifølge anvisningerne i denne vejledning. Kvitteringen eller kassebonen fra forhandleren udgør garantibevis.

Garantien dækker ikke fejl, som er opstået som følge af forkert installation, brug af apparatet til andet formål end angivet i denne vejledning, afmontering, modifikation, misbrug, forsømmelighed, ulykke, tornado, orkan, jordskælv eller mangel på vedligeholdelse eller rengøring.

Onnittelemme *Barbecook® grillin ostamisen johdosta.*

### **Lue tämä käsikirja ennen kuin käytät grilliä!**

Valmistajan ohjeiden laiminlyömisestä voi olla seurauksena laitteen vioittuminen. Käyttäjä on vastuussa grillinsä oikeasta kokoamisesta, asennuksesta ja käytöstä.

## **TURVALLISUUSOHJEET**

Noudata aina sähkölaitetta käytettäessä perusturvallisuusohjeita. Säilytä aina ohjekirja huolellisesti myöhempää käyttöä varten.

- Älä upota laitetta veteen tai muihin nesteisiin.
- Älä liitä laitetta samaan pistorasiaan muiden laitteiden kanssa. Liitä laite sopivaan pistorasiaan.
- Tarkasta liitäntäjohdon viat aika ajoin. Älä käytä laitetta koskaan, jos johto on vioittunut. Jos virtajohdossa ilmenee vikoja, anna ammattitaitoisen sähkötekniikon vaihtaa se.
- Älä siirrä induktiolevyä paistamisen aikana tai jos sen päällä on kuumia keittoastioita. Älä siirrä laitetta koskaan vetämällä virtajohdosta.
- Älä käytä laitetta koskaan, jos se ei toimi oikein, se on vioittunut tai jos se on pudotettu.
- Älä jätä laitetta vartioimatta käytön aikana. Pidä lapset ja muut helposti loukkaantuvat henkilöt etäällä laitteesta: Teräspinta voi kuumentua.
- Vain pätevät ammattihenkilöt saavat suorittaa laitteen korjauksen ja huollon ja heidän on käytettävä alkuperäisiä vaihto-osia ja lisävarusteita.
- Älä kosketa keraamisen kentän kuumaan pintaan. Huom.: induktiolevy itse ei kuumene ruoanvalmistuksen aikana, mutta keittoastioiden lämpötila siirtyy kuumalevylle!
- Älä aseta mitään (tyhjiä) metallisia keittiötyökaluja, keittoastioita tai kattilan kansia, veitsiä tai muita metalliesineitä kuumalevyn päälle. Ne voivat kuumentua, kun laite on kytketty päälle.
- Älä kuumenna avaamattomia säilykepurkkeja induktiokuumalevyllä. Kuumennettu purkki voi räjähtää; poista siksi kansi kaikissa tilanteissa aina etukäteen.

## **ASENNUS**

- Tämä grilli on tarkoitettu ulkokäyttöön ja vain kuivalla säällä. Sähkölaite on säilytettävä sisällä silloin, kun sitä ei käytetä.
- Minimi etäisyys muihin herkästi syttyviin materiaaleihin : 76 cm (30") kauimaksi työntyvistä reunasta grillin sivulla ja takana.
- Induktiolevy on asennettava kaikkien alueellisten määräysten mukaisesti.
- Aseta laite aina tukevalle ja vaakasuoralle pinnalle.
- Älä aseta koskaan laitetta herkästi syttyvälle pinnalle (esim. Pöytäliina, matto jne).

- Aseta grilli aina hyvin tuuletettuun tilaan. Älä tuki laitteen tuuletusaukkoja. Pidä 10 cm minimietäisyys seinäin tai muihin kohteisiin.
- Älä aseta sellaisten laitteiden tai esineiden viereen, jotka reagoivat herkästi magneettikenttiin (esim. radio, tv jne.).
- Älä aseta lähelle avotulta, lämmittimiä tai muita lämpölähteitä.
- Varmista että liitäntäjohto ei ole vioittunut tai puristunut laitteen väliin. Varmista että liitäntäjohto ei pääse kosketuksiin terävien reunojen ja/tai kuumien pintojen kanssa.

## PERUSINDUKTIOLEVY 1800

- Malli: C18G (CE/EMC)
- Lämpötila-alue: 60 - 240 °C
- Teho: 1800 W
- Liitäntä: 230 V ~ 50 Hz

Induktiolevyissä sähköjännite kohdistuu johtokelaan keraamisen lasipinnan alapuolelle. Se saa aikaan magneettikenttiä, jotka kuumentavat suoraan keittoastian pohjan fyysisen kosketuksen kautta. Se tarkoittaa ajan ja energian säästöä, koska tavanomaisista kuumalevyistä poikkeavasti, keittoastia kuumenee eikä kuumennuselementti eikä keraamilasin pinta.

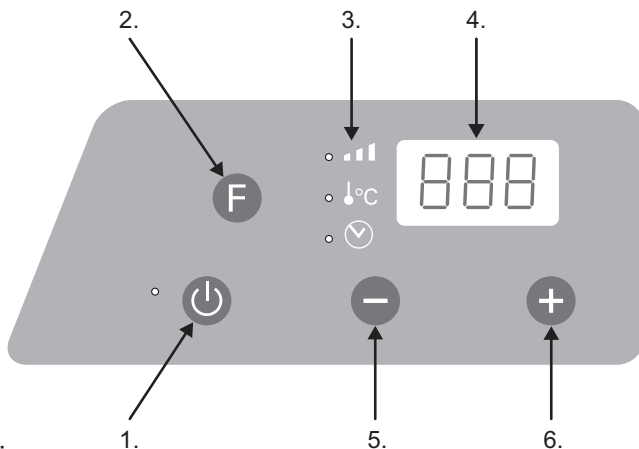
## YLEISKÄYTTÖ

- Liitä pistoke sopivaan pistorasiaan.
- On/Off virtakatkaisimen merkkivalo syttyy ja äänimerkki kuuluu. Nyt laite on valmiustilassa.
- Aseta sopiva keittoastia (ruostumaton teräs, valurautaiset ja tasapohjaiset emalipannut joiden läpimitta on 12 - 26 cm) levyn keskelle.
- Kytke induktiolevy nyt päälle painamalla On/Off virtakytkintä. Tehon merkkivalo vilkkuu ja äänimerkki kuuluu.
- Paina nyt "Toiminto" painiketta:
  - 1 x esiasetettu tehotaso "5" valitaan ja laite kytkeytyy päälle (Tehotasot: 1, 2, 3, 4, 5, 6, 7, 8, 9 ja 10). Valintapainikkeilla (+,-) voit muuttaa ajan tehotasot välillä 1 - 10.
  - 2 x esiasetettu lämpötila "120°C" on valittu ja laite on kytketty päälle (Lämpötilat: 60, 80, 100, 120, 140, 160, 180, 200, 220 ja 240°C). Valintapainikkeilla (+,-) voit vaihtaa ajan lämpötilat välillä 60 - 240°C.
- Ajastintoiminto:
 

Toimitilan (tehotaso tai lämpötilataso) valinnan jälkeen paina "Toiminto" painiketta, kunnes vastaava merkkivalo vilkkuu (taso ja teho tai lämpötila ja aika). Näytöllä näkyy numero "0". Nyt voit valita käyttöajan 1 minuutin välein (korkeintaan 180 minuuttia) valintapainikkeilla (+,-). Sitten näytöllä näkyy kypsennysajan väheneminen minuuteissa. Kun aika on kulunut umpeen, äänimerkki kuuluu ja laite kytkeytyy automaattisesti valmiustilaan.

- Sammuta laite painamalla On/Off virtakytkintä.
- Irrota virtajohto pistorasiasta!

## KÄYTTÖPANEELI



1. On/Off virtakytkin
2. Toimintanäppäin
3. Tehon, lämpötilan ja ajastimen merkkivalo
4. LED-näyttö
5. Valintapainike (-), tehotason, lämpötilan tai ajan vähentäminen
6. Valintapainike (+), tehotason, lämpötilan tai ajan lisääminen

## VIHJEITÄ GRILLIN KÄYTTÖÖN

**Grillaa aina käyttämällä "Lämpötila" toimintoa tasolla 180°C.**

### ENSIMMÄINEN KÄYTTÖKERTA

Suosittellemme, että ritilä puhdistetaan ja että sitä kuumennetaan 30 minuuttia alhaisella lämpötilalla (120°C) ilman että sillä valmistetaan ruokaa.

### ESIVALMISTELU

Kuumenna grillisi ritilää 10 minuuttia alhaisella lämpötilalla (120°C) ennen kuin panet sille ruoan. Vaikkakin ritilä on suunniteltu niin, että siinä on erillämpöisiä vyöhykkeitä, ritilän voi kuumentaa tasaisesti siirtämällä sitä sivuttain.

### PAISTAMINEN

Grillaa aina käyttämällä "Lämpötila" toimintoa tasolla 180°C. Käytä hyväksi keitto- ja lämpövyöhykettä työntämällä ritilää sivusuunnassa sen sijaan että siirtäisit ruokaa paikasta toiseen.

Huom.: Ruoka voi tarttua kiinni, jos se käännetään liian nopeasti sen jälkeen kun se on asetettu paistoritilälle. Anna ruoan paistua muutama minuutti ennen kääntämistä niin että sillä on aikaa ruskistua kunnolla.

## KÄYTÖN JÄLKEEN

Kytke induktiolevy pois painamalla On/Off virtakytkintä. Kun ruoka on valmis, haluat ehkä panna myös ritilän ja sen päällä olevan ruoan pöydälle. Olettaessa ritilä pois kuumalevyn päältä, laite kytkeytyy automaattisesti valmiustilaan. Minuutin kuluttua se kytkeytyy pois.

## PUHDISTUS JA KUNNOSSAPITO

Ennen kuin puhdistat laitteen, irrota pistoke pistorasiasta ja anna ritilän ja sähkölaitteen jäähtyä:

- Puhdista ritilä joka käytön jälkeen. Älä käytä metallisia hankaussuteja tai minkäänlaisia hankaavia puhdistusaineita. Käytä vain sientä tai muovista patasutia. Voit pestä ritilän myös erityisellä barbecook® puhdistusaineella, miedolla pesuaineella tai ruokasoodalla, mutta älä käytä kaupallista uunin puhdistinta.
- Puhdista induktiolevy aina voidaksesi välttää värjäytymisen tai palamisen aiheuttamat tahrat. Käytä hankaamattomia puhdistusaineita ja kosteaa pyyhettä. Voit imeä lian pölynimurilla tuulettimen aukoista.
- Puhdista kansi barbecook® teräksen puhdistusaineella.

## SÄILYTYS

Voidaksesi saada pitkäaikaisen nautinnon grillistäsi: **säilytä sähkölaite aina sisällä, kun sitä ei käytetä.** Peitä barbecook® suojakannella, jos se on säilytettävä ulkona.

## TAKUU

Barbecook-grillissäsi® on kahden vuoden takuu ostopäivästä lähtien. Takuu sisältää kaikki valmistuksesta johtuvat viat, sekä ne viat, jotka ilmenevät, kun näitä annettuja käyttöohjeita on noudatettu. Osto- tai kassakuitti kelpaa takuudeksi.

Tämä takuu ei kata toimintahäiriöitä, jotka aiheutuvat väärästä asennuksesta, purkamisesta, tehdyistä muutoksista, epätarkoituksenmukaisesta tai virheellisestä käytöstä, huolimattomuudesta, onnettomuudesta, pyörre- tai hirmumyrskystä, maanjäristyksestä tai huollon ja puhdistuksen puutteesta.

*Deze handleiding is mede mogelijk gemaakt door Flanders Investment & Trade*

Ref. 227.7100.150



SAEY Home & Garden NV - BELGIUM